

Клеммы с 1 шпилькой-выводом в сборе с крышкой

↳ DIN 3 - усиленная рейка типа 2

Клеммы HD 4/9.F4... - 4 мм² шириной 10.7 мм

Характеристики

		NFC
Сечение подключаемого провода (мм ²)	С трубчатым наконечником (NFC 20130)	от 1.5 до 4
Напряжение	В пост. ток	500
	В пер. ток	500
Номинальный ток	A	32
Номинальное сечение провода	мм ²	4
Рекомендуемый момент затяжки	Нм	1.2

HD 4/9.F4

Выбор

Описание	Тип	№ для заказа	Упаковка
Стандартная клемма бежевая	HD 4/9.F4	1SNA 295 391 R2000	100

Одна шпилька-вывод M4x11.5 мм - Оборудование: самоконтрящаяся гайка + шайба Гровера + шайба

HD 4/9.F4.2

Выбор

Описание	Тип	№ для заказа	Упаковка
Стандартная клемма из латуни бежевая	HD 4/9.F4.2	1SNA 295 392 R2100	100
Стандартная клемма из латуни желтая	HD 4/9.F4.2	1SNA 205 392 R0700	100

Одна шпилька-вывод M4x1.5 мм - Оборудование: 1 нижняя гайка + 2 шайбы + 1 шайба Гровера + 1 верхняя гайка

Клемма HD 10/12.F5... - 10 мм² шириной 13.2 мм

Характеристики

		NFC	DIN
Сечение подключаемого провода (мм ²)	С трубчатым наконечником (NFC 20130) С наконечником (DIN 46235)	от 2.5 до10	от 6 до10
Напряжение	В пост.ток	750	
	В пер. ток	750	
Номинальный ток	A	57	
Номинальное сечение провода	мм ²	10	
Рекомендуемый момент затяжки	Нм	2.5(HD 10/12.F5)/2	

HD 10/12.F5

Описание	Тип	№ для заказа	Упаковка
Стандартная клемма бежевая	HD 10/12.F5	1SNA 295 394 R2300	50

Одна шпилька-вывод M5x19.5 мм - Оборудование (согласно NF F 61017): самоконтрящаяся гайка H130 + шайба TREP 3L + шайба

HD 10/12.F5...

Выбор

Описание	Тип	№ для заказа	Упаковка
Стандартная клемма из стали бежевая	HD 10/12.F5.1	1SNA 295 395 R2400	50
Стандартная клемма из латуни бежевая	HD 10/12.F5.2	1SNA 295 396 R2500	50
Стандартная клемма из латуни желтая	HD 10/12.F5.2	1SNA 205 396 R0300	50

Одна шпилька-вывод M5x19.5 мм - Оборудование: 1 нижняя гайка + 2 шайбы+ 1 шайба Гровера + 1 верхняя гайка

Аксессуары

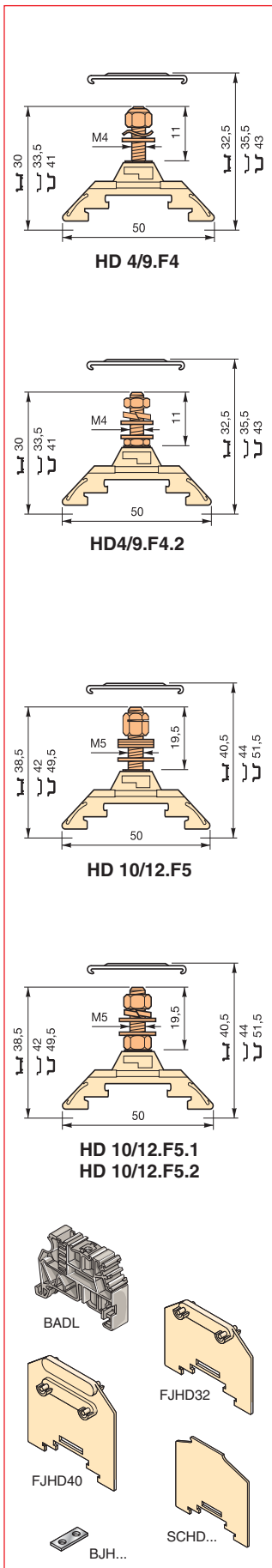
Торцевой фиксатор	серый	BADL	9 мм	1SNA 399 903 R0200	50
Торцевой изолятор	бежевый	FJHD 32 (1)	1.5 мм	1SNA 295 431 R1000	25
	желтый	FJHD 32 (2)	1.5 мм	1SNA 205 431 R2600	25
	бежевый	FJHD40 (3)	1.5 мм	1SNA 295 424 R1100	25
	желтый	FJHD40 (4)	1.5 мм	1SNA 205 424 R2700	25
Двойная секция (H : 40/50.5 мм)		FJDHD (3)	1.5 мм	1SNA 295 426 R1300	25
Разделитель цепи	бежевый	SCHD1 (1)	1.2 мм	1SNA 295 428 R2500	25
	желтый	SCHD1 (2)	1.2 мм	1SNA 205 428 R0300	25
	бежевый	SCHD2 (3)	1.2 мм	1SNA 295 429 R2600	25
	желтый	SCHD2 (4)	1.2 мм	1SNA 205 429 R0400	25
Перемычка	10 полюсов	BJH105 (1)	10.5 мм	1SNA 163 503 R2400	1
	10 полюсов	BJH131 (3)	13.2 мм	1SNA 163 468 R0000	1

(1) Для клемм : HD 4/9.F4, HD 4/9.F4.2

(2) Для клемм : HD 4/9.F4.2

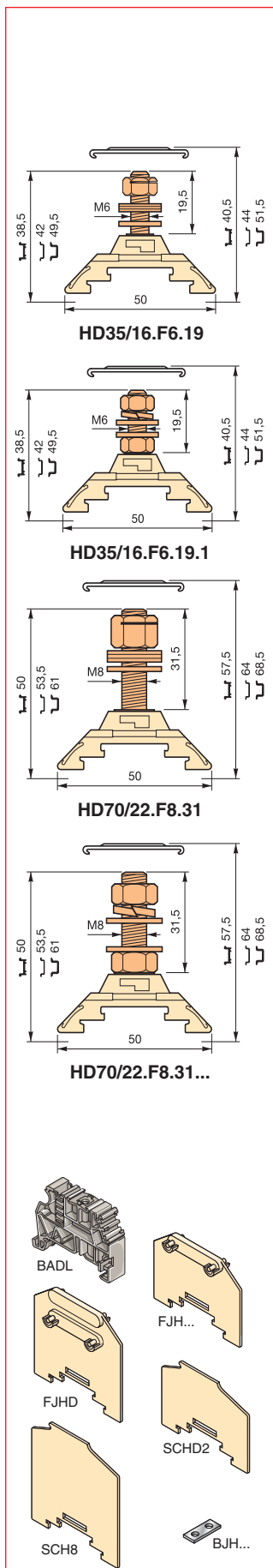
(3) Для клемм : HD 10/12.F5, HD 10/12.F5.1, HD 10/12.F5.2

(4) Для клемм : HD 10/12.F5.1, HD 10/12.F5.2



Клеммы с 1 шпилькой-выводом в сборе с крышкой

↳ DIN 3 - усиленная рейка, тип 2



Клемма HD35/16.F6.19... - 35 мм² шириной 17.2 мм

Характеристики

		NFC	DIN
Сечение подключаемого провода (мм ²)	С трубчатым наконечником (NFC 20130)	от 4 до 35	
	С наконечником (DIN 46235)		от 6 до 25
Напряжение	В пост.ток	750	
	В пер. ток	750	
Номинальный ток	A	125	
Номинальное сечение провода	мм ²	35	
Рекомендуемый момент затяжки	Нм	5.3 (HD 10/12.F5)/3	

HD35/16.F6.19

Выбор

Описание	Тип	№ для заказа	Упаковка
Стандартная клемма бежевая	<input type="checkbox"/> HD35/16.F6.19	1SNA 295 398 R0700	50

Одна шпилька-вывод М6х19.5 мм - Оборудование (согласно NF F 61017): самоконтрящаяся гайка Н130 + шайба типа TREP 3L + шайба

HD35/16.F6.19.1

Выбор

Описание	Тип	№ для заказа	Упаковка
Стандартная клемма бежевая	<input type="checkbox"/> HD35/16.F6.19.1	1SNA 295 399 R0000	50

Одна шпилька-вывод М6х19.5 мм - Оборудование: 1 нижняя гайка + 2 шайбы+ 1 шайба Гровера + 1 верхняя гайка

Клемма HD70/22.F8.31... - 70 мм² шириной 23.2 мм

Характеристики

		NFC	DIN
Сечение подключаемого провода (мм ²)	С трубчатым наконечником (NFC 20130)	от 6 до 70	
	С наконечником (DIN 46235)		от 16 до 50
Напряжение	В пост.ток	750	
	В пер. ток	750	
Номинальный ток	A	192	
Номинальное сечение провода	мм ²	70	
Рекомендуемый момент затяжки	Нм	13.4 (HD 10/12.F5)/6	

HD70/22.F8.31

Выбор

Описание	Тип	№ для заказа	Упаковка
Стандартная клемма бежевая	<input type="checkbox"/> HD70/22.F8.31	1SNA 295 400 R0600	50

Одна шпилька-вывод М8х31.5 мм - Оборудование (согласно NF F 61017): самоконтрящаяся гайка Н130 + шайба типа TREP 3L + шайба

HD70/22.F8.31...

Выбор

Описание	Тип	№ для заказа	Упаковка
Стандартная клемма из стали бежевая	<input type="checkbox"/> HD70/22.F8.31.1	1SNA 295 401 R2300	50
Стандартная клемма из латуни бежевая	<input type="checkbox"/> HD70/22F8.31.2	1SNA 295 402 R2400	50

Одна шпилька-вывод М8х31.5 мм (1.24") - Оборудование: 1 нижняя гайка + 2 шайбы+ 1 шайба Гровера + 1 верхняя гайка

Аксессуары

Описание	Тип	№ для заказа	Упаковка
Торцевой фиксатор серый	BADL 9 мм	1SNA 399 903 R0200	50
Торцевой изолятор	бежевый <input type="checkbox"/> FJHD40 (1) 1.5 мм	1SNA 295 424 R1100	25
	бежевый <input type="checkbox"/> FJH501 (2) 1.5 мм	1SNA 199 411 R1400	25
Двойная секция (H : 40/50.5 мм)	FJDHD (1) 1.5 мм	1SNA 295 426 R1300	25
Разделитель цепи	бежевый <input type="checkbox"/> SCHD2 (1) 1.2 мм	1SNA 295 429 R2600	25
	бежевый <input type="checkbox"/> SCH8 (2) 1.2 мм	1SNA 199 412 R1500	25
Перемычка	10 полюсов BJK17 (1) 17.2 мм	1SNA 163 475 R2700	1
	10 полюсов BJK23 (2) 23.2 мм	1SNA 163 476 R2000	1

(1) Для клемм : HD35/16.F6.19 и HD35/16.F6.19.1

(2) Для клемм : HD70/22.F8.31, HD70/22.F8.31.1 и HD70/22.F8.31.2

Клеммы с 1 шпилькой-выводом в сборе с крышкой

┌ ┐ DIN 3 - усиленная рейка типа 2

Клеммы HD120/30.F10.31.1 - 120 мм² шириной 31.2 мм

Характеристики

		NFC	DIN
Сечение подключаемого провода (мм ²)	С трубчатым наконечником (NFC 20130)	от 10 до 120	
	С наконечником (DIN 46235)	от 16 до 95	
Напряжение	В пост. ток	750	
	В пер. ток	750	
Номинальный ток	A	269	
Номинальное сечение провода	мм ²	120	
Рекомендуемый момент затяжки	Hm	10	

Выбор

Описание	Тип	№ для заказа	Упаковка	
Стандартная клемма	бежевая	<input type="checkbox"/> HD120/30.F10.31.1	1SNA 295 403 R2500	10

Одна шпилька-вывод M10x31.5 мм (1.24") - Оборудование: 1 нижняя гайка + 2 шайбы+ 1 шайба Гровера + 1 верхняя гайка

Клеммы HD185/36.F12.31.1 - 185 мм² шириной 37.2 мм

Характеристики

		NFC	DIN
Сечение подключаемого провода (мм ²)	С трубчатым наконечником (NFC 20130)	от 50 до 185	
	С наконечником (DIN 46235)	от 50 до 185	
Напряжение	В пост. ток	750	
	В пер. ток	750	
Номинальный ток	A	353	
Номинальное сечение провода	мм ²	185	
Рекомендуемый момент затяжки	Hm	14	

Выбор

Описание	Тип	№ для заказа	Упаковка	
Стандартная клемма	бежевая	<input type="checkbox"/> HD185/36.F12.31.1	1SNA 295 405 R2700	10

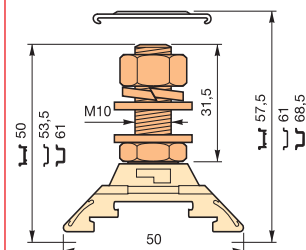
Одна шпилька-вывод M12x31.5 мм (1.24") - Оборудование: 1 нижняя гайка + 2 шайбы+ 1 шайба Гровера + 1 верхняя гайка

Аксессуары

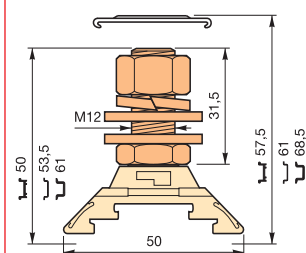
Торцевой фиксатор	серый	BADL	9 мм	1SNA 399 903 R0200	50
Торцевой изолятор	бежевый	<input type="checkbox"/> FJH501	1.5 мм	1SNA 199 411 R1400	25
Разделитель цепи	бежевый	<input type="checkbox"/> SCH8	1.2 мм	1SNA 199 412 R1500	25
Перемычка	10 полюсов	BJH311 (1)	31.2 мм	1SNA 163 479 R0300	1
	10 полюсов	BJH23 (2)	37.2 мм	1SNA 163 476 R2000	1

(1) Для клемм HD120/30.F10.31.1

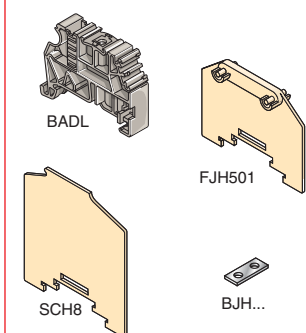
(2) Для клемм HD185/36.F12.31.1



HD120/30.F10.31.1

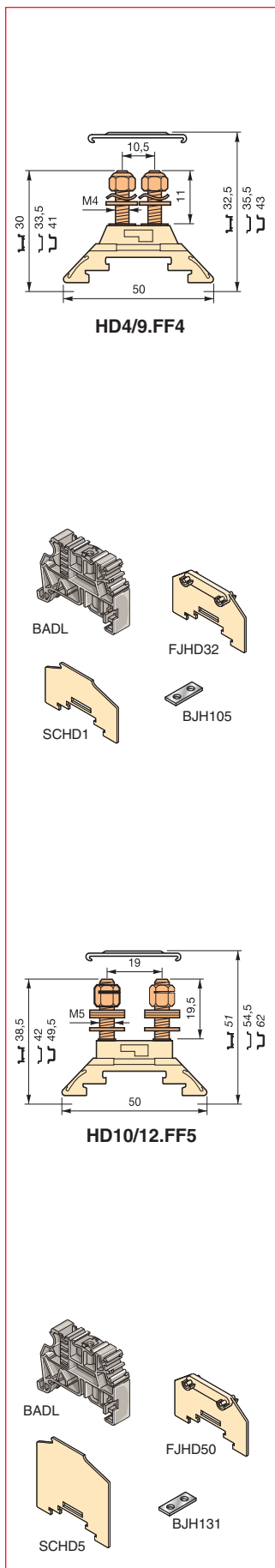


HD185/36.F12.31.1



Клеммы с 2 шпильками-выводами в сборе с крышкой

 DIN 3 - усиленная рейка, тип 2

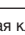


Клеммы HD4/9.FF4 - 4 мм² шириной 10.7 мм

Характеристики

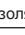
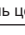
Характеристики		NFC
Сечение подключаемого провода (мм ²)	С трубчатым наконечником (NFC 20130)	от 1.5 до 4
Напряжение	В пост. ток	500
	В пер. ток	500
Номинальный ток	A	32
Номинальное сечение провода	мм ²	4
Рекомендуемый момент затяжки	Нм	1.2

Выбор

Описание	Тип	№ для заказа	Упаковка
Стандартная клемма бежевая	 HD4/9.FF4	1SNA 295 393 R2200	100

Две шпильки-вывода M4x11.5 мм - Оборудование: самоконтрящаяся гайка + шайба Гровера + шайба

Аксессуары


Торцевой фиксатор	серый	BADL	9 мм	1SNA 399 903 R0200	50
Торцевой изолятор	бежевый	 FJHD32	1.5 мм	1SNA 295 431 R1000	25
Разделитель цепи	бежевый	 SCHD1	1.2 мм	1SNA 295 428 R2500	25
Перемычка	10 полюсов	BJI105	10.5 мм	1SNA 163 503 R2400	1

Клеммы HD10/12.FF5 - 10 мм² шириной 12 мм

Характеристики

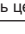
Характеристики		NFC	DIN
Сечение подключаемого провода (мм ²)	С трубчатым наконечником (NFC 20130)	от 2,5 до 10	
	С наконечником (DIN 46235)		от 6 до 10
Напряжение	В пост. ток	750	
	В пер. ток	750	
Номинальный ток	A	57	
Номинальное сечение провода	мм ²	10	
Рекомендуемый момент затяжки	Нм		2,5

Выбор

Описание	Тип	№ для заказа	Упаковка
Стандартная клемма бежевая	 HD10/12.FF5	1SNA 295 397 R260050	

Две шпильки-вывода M5x19.5 мм - Оборудование: самоконтрящаяся гайка H130 + шайба типа TREP 3L + шайба

Аксессуары

Торцевой фиксатор	серый	BADL	9 мм	1SNA 399 903 R0200	50
Торцевой изолятор	бежевый	 FJHD50	1.5 мм	1SNA 295 425 R1200	25
Разделитель цепи	бежевый	 SCHD5	1.2 мм	1SNA 295 430 R2300	25
Перемычка	10 полюсов	BJI131	13.2 мм	1SNA 163 468 R0000	1

Клеммы с 2 шпильками-выводами в сборе с крышкой

┌ ─┬─┐ ┌ ─┬─┐ DIN 3 - усиленная рейка, тип 2

Клеммы HD 16/14.FF5.21 - 16 мм² шириной 14 мм

Характеристики

		DIN VDE	NF F6 1017	NFC-UTE
Сечения подключаемого провода (мм ²)	С наконечником	6.3x 0,8 мм (последовательно 250) - 6 мм ² макс.		
Напряжение	В пост.ток	500	380/380	500
Напряжение	В пер.ток	600	500/500	500
Номинальный ток	A	65	51/71	71
Номинальное сечение провода	мм ²	16		16
Рекомендуемый момент затяжки	Нм	2.5		

Выбор

Описание	Тип	№ для заказа	Упаковка
Стандартная клемма бежевая	□ HD 16/14.FF5.21	1SNA 162 991 R1400	25

Две шпильки-вывода M5x19.5 с прерывателем и возможностью перекрестного соединения. Оборудование: (согласно NF F 61017): самоконтрастящаяся гайка + шайба Гровера + шайба

Аксессуары

Торцевой фиксатор	серый	BADL 9 мм	1SNA 399 903 R0200	50
Торцевой изолятор	бежевый	□ FEH8 1.5 мм	1SNA 198 729 R0100	25
Разделитель цепи	бежевый	□ SCH6 4 мм	1SNA 199 393 R2200	20
Перемычка 14 мм	2 полюса	BJH14	1SNA 173 438 R2400	1
	3 полюса	BJH14	1SNA 173 439 R2500	1
	4 полюса	BJH14	1SNA 173 441 R2700	1
	5 полюсов	BJH14	1SNA 173 449 R0700	1
	10 полюсов	BJH14	1SNA 173 451 R2100	1
Перемычка 18 мм (проставка расположена между 2 клеммами шириной 18 мм)	2 полюса	BJH18	1SNA 173 452 R2200	1
	3 полюса	BJH18	1SNA 173 453 R2300	1
	4 полюса	BJH18	1SNA 173 454 R2400	1
	5 полюсов	BJH18	1SNA 173 460 R0600	1
	10 полюсов	BJH18	1SNA 173 461 R2300	1
Проставка		INH3 4 мм	1SNA 199 394 R2300	25

Клеммы HD 16/14.FF5.20 - 16 мм² шириной 14 мм

Характеристики

		DIN VDE	NF F6 1017	NFC-UTE
Сечения подключаемого провода (мм ²)	С наконечником	6.3x 0,8 мм (последовательно 250) - 6 мм ² макс.		
Напряжение	В пост.ток	500	380	500
Напряжение	В пер.ток	600	500	500
Номинальный ток	A	65	51	71
Номинальное сечение провода	мм ²	16		16
Рекомендуемый момент затяжки	Нм	2.5		

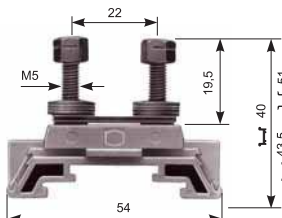
Выбор

Описание	Тип	№ для заказа	Упаковка
Стандартная клемма бежевая	□ HD 16/14.FF5.20	1SNA 162 979 R0700	25

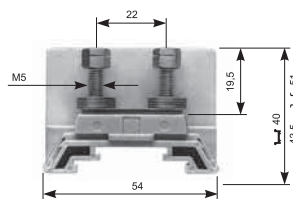
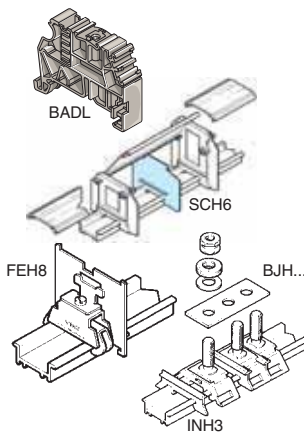
Две шпильки-вывода M5x19.5 мм с прерывателем - Оборудование (согласно NF F 61017): самоконтрастящаяся гайка + шайба Гровера + шайба

Аксессуары

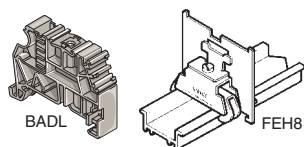
Торцевой фиксатор	серый	BADL 9 мм	1SNA 399 903 R0200	50
Торцевой изолятор	бежевый	□ FEH8 1.5 мм	1SNA 198 729 R0100	25



HD 16/14.FF5.21



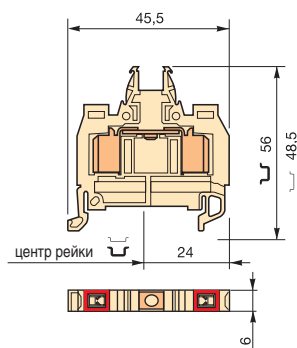
HD 16/14.FF5.20



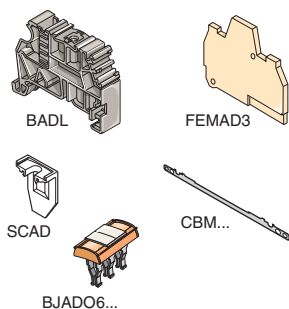
Клеммы с прорезанием изоляции для железных дорог

ADO - ADO \hookrightarrow DIN 3

Клемма D 1,5/6.ADO.NF - 1.5 мм² шириной 6 мм



D 1,5/6.ADO.NF



Характеристики

Сечения подключаемого провода (мм ²)	NF F 63-808	
	ADO	0.6 - 1.34
Напряжение	IEC	
	NFC DIN	
В пост.ток	1000	
	1000	
В пер.ток	1000	
Номинальный ток	A	17.5
Вес корпуса	г	3.5
Вес металлической части	г	3.23
Общий вес	г	6.73

Выбор

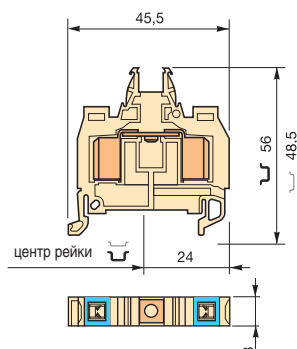
Описание	Тип	№ для заказа	Упаковка
Стандартная клемма бежевая	<input type="checkbox"/> D 1,5/6.ADO.NF	1SNA 399 730 R1700	50

Красная маркировка для обозначения сечения провода

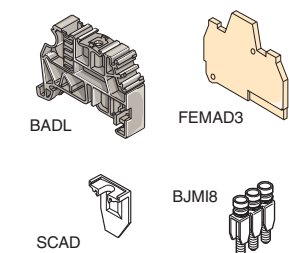
Аксессуары

Торцевой фиксатор	серый	BADL	9 мм	1SNA 399 903 R0200	50	
Торцевой изолятор	бежевый	<input type="checkbox"/> FEMAD3	3 мм	1SNA 399 802 R0500	20	
Разделитель цепи		SCAD		1SNA 196 896 R0000	10	
Безвинтовая перемычка IP20	2 полюса	оранжевая	BJADO 6.2	17.5 A	1SNA 205 974 R0600	20
	3 полюса		BJADO 6.3	17.5 A	1SNA 205 975 R0700	20
оранжевая	4 полюса		BJADO 6.4	17.5 A	1SNA 205 976 R0000	20
	5 полюсов		BJADO 6.5	17.5 A	1SNA 205 977 R0100	20
10 полюсов		BJADO 6.10	17.5 A	1SNA 205 982 R2700	10	
Соединитель экрана		CBM5	0.5 мм	1SNA 178 745 R1400	50	
		CBM8	0.8 мм	1SNA 178 746 R1500	50	

Клемма D 2,5/8.ADO.NF - 2.5 мм² шириной 8 мм



D 2,5/8.ADO.NF



Характеристики

Сечения подключаемого провода (мм ²)	NF F 63-808	
	ADO	0.93 - 2.61
Напряжение	IEC	
	NFC DIN	
В пост.ток	1000	
	1000	
В пер.ток	1000	
Номинальный ток	A	24
Вес корпуса	г	4.63
Вес металлической части	г	4.53
Общий вес	г	9.16

Выбор

Описание	Тип	№ для заказа	Упаковка
Стандартная клемма бежевая	<input type="checkbox"/> D 2,5/8.ADO.NF	1SNA 399 736 R0100	50

Синяя маркировка для обозначения сечения провода

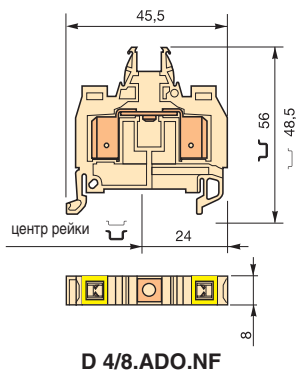
Аксессуары

Торцевой фиксатор	серый	BADL	9 мм	1SNA 399 903 R0200	50
Торцевой изолятор	бежевый	<input type="checkbox"/> FEMAD3	3 мм	1SNA 399 802 R0500	20
Разделитель цепей		SCAD		1SNA 196 896 R0000	10
Собранная перемычка (с защитой IP20)	2 полюса	BJMI8	41 A	1SNA 176 669 R1600	10
	3 полюса	BJMI8	41 A	1SNA 176 670 R1300	10
	4 полюса	BJMI8	41 A	1SNA 176 671 R0000	10
	5 полюсов	BJMI8	41 A	1SNA 176 672 R0100	10
	10 полюсов	BJMI8	41 A	1SNA 176 673 R0200	10

Клеммы с прорезанием изоляции для железных дорог

ADO - ADO_LDIN 3

Клеммы D 4/8.ADO.NF - 4 мм² шириной - 8 мм



Характеристики

		NF F 63-808
Сечения подключаемого провода (мм ²)	ADO	2.61 - 4.32
		IEC NFC DIN
Напряжение	В пост.ток	1000
	В пер.ток	1000
Номинальный ток	A	32
Вес корпуса	г	4.5
Вес металлической части	г	4.5
Общий вес	г	9

Выбор

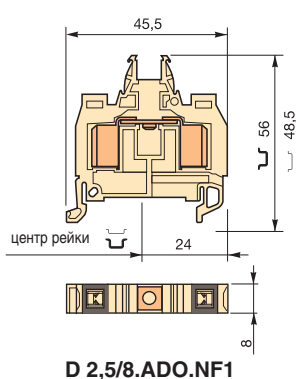
Описание	Тип	№ для заказа	Упаковка
Стандартная клемма бежевая	D 4/8.ADO.NF	1SNA 399 748 R2500	50

Желтая маркировка для обозначения сечения провода

Аксессуары

Торцевой фиксатор	серый	BADL	9 мм	1SNA 399 903 R0200	50
Торцевой изолятор	бежевый	FEMAD3	3 мм	1SNA 399 802 R0500	20
Разделитель цепей		SCAD		1SNA 196 896 R0000	10
Собранная перемычка (с защитой IP20)	2 полюса	VJM18	41 A	1SNA 176 669 R1600	10
	3 полюса	VJM18	41 A	1SNA 176 670 R1300	10
	4 полюса	VJM18	41 A	1SNA 176 671 R0000	10
	5 полюсов	VJM18	41 A	1SNA 176 672 R0100	10
	10 полюсов	VJM18	41 A	1SNA 176 673 R0200	10

Клемма D 2,5/8.ADO.NF1 - 2.5 мм² шириной 8 мм



Характеристики

		NF F 65-296
Сечения подключаемого провода (мм ²)	ADO	1 - 2.5
		IEC NFC DIN
Напряжение	В пост.ток	1000
	В пер.ток	1000
Номинальный ток	A	24
Вес корпуса	г	4.63
Вес металлической части	г	4.53
Общий вес	г	9.16

Выбор

Описание	Тип	№ для заказа	Упаковка
Стандартная клемма бежевая	D 2,5/8.ADO.NF1	1SNA 399 749 R2600	50

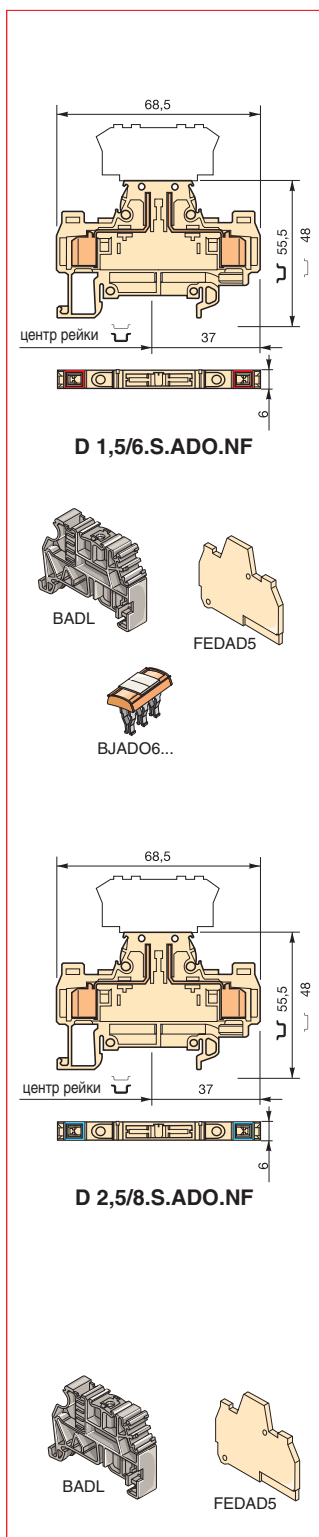
Черная маркировка для обозначения сечения провода

Аксессуары

Торцевой фиксатор	серый	BADL	9 мм	1SNA 399 903 R0200	50
Торцевой изолятор	бежевый	FEMAD3	3 мм	1SNA 399 802 R0500	20
Собранная перемычка (с защитой IP20)	2 полюса	VJM18	41 A	1SNA 176 669 R1600	10
	3 полюса	VJM18	41 A	1SNA 176 670 R1300	10
	4 полюса	VJM18	41 A	1SNA 176 671 R0000	10
	5 полюсов	VJM18	41 A	1SNA 176 672 R0100	10
	10 полюсов	VJM18	41 A	1SNA 176 673 R0200	10

Клеммы с разъединителями для тяжелых режимов и вилкой для железных дорог ADO - ADO-DIN 3

Клеммы D 1,5/6.S.ADO.NF - 1.5 мм² шириной 6 мм



Характеристики

		NF F 63-808
Сечения подключаемого провода (мм ²)	ADO	0.6 - 1.34
		IEC NFC DIN
Напряжение	В пост.ток	500
	В пер.ток	500
Номинальный ток	A	10
Вес корпуса	г	6.48
Вес металлической части	г	4.76
Общий вес	г	11.25

Выбор

Описание	Тип	№ для заказа	Упаковка
Стандартная клемма бежевая	<input type="checkbox"/> D 1,5/6.S.ADO.NF	1SNA 400 083 R2500	50

Красная маркировка для обозначения сечения провода

Аксессуары

Торцевой фиксатор	серый	BADL	9 мм	1SNA 399 903 R0200	50
Торцевой изолятор	бежевый	<input type="checkbox"/> FEDAD5	2 мм	1SNA 399 804 R0700	20
Безвинтовая перемычка IP20	2 полюса	BJADO 6.2	17.5 A	1SNA 205 974 R0600	20
	3 полюса	BJADO 6.3	17.5 A	1SNA 205 975 R0700	20
оранжевая	4 полюса	BJADO 6.4	17.5 A	1SNA 205 976 R0000	20
	5 полюсов	BJADO 6.5	17.5 A	1SNA 205 977 R0100	20
	10 полюсов	BJADO 6.10	17.5 A	1SNA 205 982 R2700	10

Клеммы D 2,5/8.S.ADO.NF - 2.5 мм² шириной 8 мм

Характеристики

		NF F 63-808
Сечения подключаемого провода (мм ²)	ADO	0.93 - 2.61
		IEC NFC DIN
Напряжение	В пост.ток	500
	В пер.ток	500
Номинальный ток	A	15
Вес корпуса	г	6.48
Вес металлической части	г	4.76
Общий вес	г	11.25

Выбор

Описание	Тип	№ для заказа	Упаковка
Стандартная клемма бежевая	<input type="checkbox"/> D 2,5/8.S.ADO.NF	1SNA 399 752 R1100	50

Синяя маркировка для обозначения сечения провода

Аксессуары

Торцевой фиксатор	серый	BADL	9 мм	1SNA 399 903 R0200	50
Торцевой изолятор	бежевый	<input type="checkbox"/> FEDAD5	2 мм	1SNA 399 804 R0700	20

ABB_Terminal_Blocks_Railway_ru_0111.pdf

KLINKMANN

www.klinkmann.ru

Санкт-Петербург

тел. +7 812 327 3752
klinkmann@klinkmann.spb.ru

Самара

тел. +7 846 273 95 85
samara@klinkmann.spb.ru

Rīga

тел. +371 6738 1617
klinkmann@klinkmann.lv

Москва

тел. +7 495 641 1616
moscow@klinkmann.spb.ru

Київ

тел. +38 044 495 33 40
klinkmann@klinkmann.kiev.ua

Vilnius

тел. +370 5 215 1646
post@klinkmann.lt

Екатеринбург

тел. +7 343 376 53 93
yekaterinburg@klinkmann.spb.ru

Минск

тел. +375 17 2000 876
minsk@klinkmann.com

Helsinki

puh. +358 9 540 4940
automation@klinkmann.fi

Tallinn

тел. +372 668 4500
klinkmann.est@klinkmann.ee