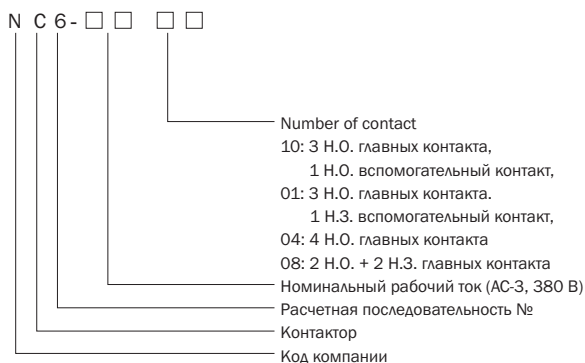


Контактор NC6, 6~9 А

1. Общие сведения

- 1.1 Сертификаты: CB, UL, VDE, ESC, FIMKO, UKRTEST, PCT, RCC;
- 1.2 Номинальные значения электрических параметров:
50/60 Гц перем. тока, до 690 В, до 9 А;
- 1.3 Применение: дистанционно коммутирует цепь; защищает цепь от перегрузки в сборе с надлежащим термореле;
- 1.4 Категория использования: AC-1, AC-3, AC-4;
- 1.5 Окружающая температура: -5 °С~+40 °С;
- 1.6 Высота над уровнем моря: ≤2000 м;
- 1.7 Категория монтажа: II, III;
- 1.8 Условия монтажа: наклон между монтажной плоскостью и вертикальной плоскостью не должен превышать ±30°;
- 1.9 Стандарт: IEC/EN 60947-4-1

2. Типовое обозначение




3. Технические данные

- 3.1 Контактор
- ★ 3-полюсный контактор с работой катушки перем. тока

Показатели	Модель		NC6-06	NC6-09
Номин. условный ток накала (А)	AC-1		20	20
Номинальный рабочий ток (А)	AC-3/ AC-4	380/400V	6	9
		660/690V	3,8	5
Мощность мотора	кВт (AC-3)	220/230V	1,5	2,2
		380/400V	2,2	4
		660/690V	3	4
	л.с.	240V	-	2
		400V	-	3
600V	-	3		
Коммутационные циклы (коммутации/час)	Электрический срок службы	AC-3	1 200	1 200
		AC-4	300	300
	Механический срок службы		3 600	3 600
Электрический срок службы (x10 ³ коммутаций)	AC-3	AC-3	1 200	1 200
		AC-4	25	25
Механический срок службы (x10 ⁶ коммутаций)		10	10	
Модель согласующего предохранителя		RT16-16	RT16-20	

★ 4-полюсный контактор с работой катушки перем. тока

Показатели	Модель		NC6-06	NC6-09
				
Номинальный рабочий ток (А)	AC-1		20	20
	AC-3/ AC-4	380/400V	6	9
		660/690V	3,8	5
Мощность мотора	кВт (AC-3)	220V/230V/240V	1,5	2,2
		380/400V	2,2	4
		660/690V	3	4
	л.с.	240V	-	2
		400V	-	3
		600V	-	3
Коммутационные циклы (коммутации/час)	Электрический срок службы	AC-3	1 200	1 200
		AC-4	300	300
	Механический срок службы		3 600	3 600
Электрический срок службы (x10 ³ коммутаций)	AC-3	AC-3	1 200	1 200
		AC-4	25	25
Механический срок службы (x10 ⁶ коммутаций)		10	10	
Модель согласующего предохранителя			RT16-16	RT16-20

3.2 Спецификация катушки перем. тока

Показатели	Модель	NC6-06	NC6-09
Номинальное управляющее напряжение (В)		24, 36, 48, 110, 127, 220, 230, 380, 400	
Мощность катушки (ВА)	Срабатывание	30	30
	Удерживание	4,5	4,5

4. Клеммное соединение



Модель	Количество штук	Проводник (мм ²)	Размер винта	Крутящий момент затяжки (Н·м)
NC6-06	1	2,5	M3	0,5
NC6-09	1	2,5	M3	0,5

5. Аксессуары

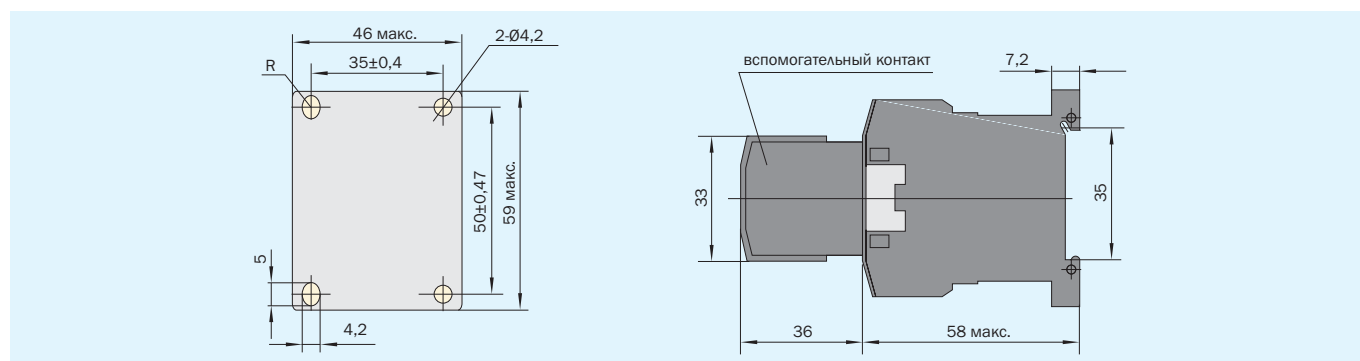
5.1 Вспомогательный контакт

Модель	Вспомогательный контакт		
	Модель контакта в сборе	Условный ток накала (А)	Управляющая емкость
NC6-06	NCF6-20; NCF6-02 NCF6-11; NCF6-40 NCF6-31; NCF6-22 NCF6-13; NCF6-04	10	AC-15: 360VA
	DC-13; 33W		
NC6-09	NCF6-20; NCF6-02 NCF6-11; NCF6-40 NCF6-31; NCF6-22 NCF6-13; NCF6-04	10	AC-15: 360VA
	DC-13: 33W		

5.2 В сборе с термическим реле перегрузки

Модель контактора	Термическое реле перегрузки в сборе			
	Модель	Номинальный ток (А)	Рекомендованный тип предохранителя	
			aM	gG
 NC6-09	 NR2-11.5	0.1~0.16	0.25	2
		0.16~0.25	0.5	2
		0.25~0.4	1	2
		0.4~0.63	1	2
		0.63~1	2	4
		1~1.6	2	4
		1.25~2	4	6
		1.6~2.5	4	6
		2.5~4	6	10
		4~6	8	16
		5.5~8	12	20
7~10	12	20		
9~13	16	25		

6. Габаритные и монтажные размеры (мм)



Chint_Contactor_NC6_ru_0111

KLINKMANN

www.klinkmann.ru

Санкт-Петербург
тел. +7 812 327 3752
klinkmann@klinkmann.spb.ru

Самара
тел. +7 846 273 95 85
samara@klinkmann.spb.ru

Rīga
tel. +371 6738 1617
klinkmann@klinkmann.lv

Москва
тел. +7 495 641 1616
moscow@klinkmann.spb.ru

Київ
тел. +38 044 495 33 40
klinkmann@klinkmann.kiev.ua

Vilnius
tel. +370 5 215 1646
post@klinkmann.lt

Екатеринбург
тел. +7 343 376 53 93
yekaterinburg@klinkmann.spb.ru

Минск
тел. +375 17 2000 876
minsk@klinkmann.com

Tallinn
tel. +372 668 4500
klinkmann.est@klinkmann.ee

Helsinki
puh. +358 9 540 4940
automation@klinkmann.fi