



Выключатели-разъединители от 16 до 125A

Разд. Стр.

Трехполюсные выключатели разъединители	2-	4
Четырехполюсные выключатели разъединители	2-	4
Трехполюсные для фотогальванического применения	2-	5
Четырехполюсные для фотогальванического применения	2-	5
Дополнительные блоки и аксессуары	2-	6
Трехполюсные в корпусе	2-	8
Пустые корпуса	2-	8



Стр. 2-4

ВЫКЛЮЧАТЕЛИ-РАЗЪЕДИНИТЕЛИ ОТ 16 А ДО 125 А (AC21A)

- Выключатели-разъединители прямого действия с блокировкой двери.
- Выключатели-разъединители для установки на дверь.
- Выключатели-разъединители трехполюсные для фотогальванического применения.
- Выключатели-разъединители в корпусе IP65.

Выключатели-разъединители от 16 до 125 А



AC21A	ИСПОЛНЕНИЕ: ПРЯМАЯ УСТАНОВКА И БЛОКИРОВКИ ДВЕРИ								ИСПОЛНЕНИЕ: УСТАНОВКА НА ДВЕРЬ								ИСПОЛНЕНИЕ В КОРПУСЕ							
	Ширина 36мм				Ширина 70мм				Ширина 36мм				Ширина 70мм				Ширина 100мм				Ширина 220мм			
	16A	25A	32A	40A	63A	80A	100A	125A	16A	25A	32A	40A	63A	80A	100A	125A	16A	25A	32A	40A	63A	80A	100A	125A
Трехполюсные	●	●	●	●	●	●	●	●	●	●	●	●	●	●	●	●	●	●	●	●	●	●	●	●
4-й полюс одновременное закрытие		●				●	●	●		●				●	●	●		●				●	●	●
4-й полюс опережающее закрытие		●				●				●				●				●				●		
Трехполюсный для фотогальванического применения				●		●		●																
С предохранителем	●	●	●																					
Рукоятка, винтовое крепление	●	●	●	●	●	●	●	●	●	●	●	●	●	●	●	●								
с переключателем, винтовое крепл..	●	●	●	●	●	●	●	●	●	●	●	●	●	●	●	●								
с переключателем, крепление стопорн. кольцом									●	●	●	●												
с переключателем, крепление стопорн. кольцо устанав. на винтах	●	●	●	●	●	●	●	●	●	●	●	●	●	●	●	●								
с переключателем с разблокиров., крепление стопорным кольцом	●	●	●	●	●	●	●	●																
с рычагом, винтовое крепл.	●	●	●	●	●	●	●	●																
Система механического соединения 6-8 полюсов	●	●	●	●	●	●	●	●																
Механич. взаимоблокировка для переключения сети	●	●	●	●	●	●	●	●																

Выключатели-разъединители от 160 до 1250 А



AC21A	ПРЯМАЯ УСТАНОВКА И БЛОКИРОВКА ДВЕРИ									
	160A	200A	250A	315A	400A	500A	630A	800A	1000A	1250A
Трех- и четырехполюсные	●	●	●	●	●	●	●	●	●	●
Трех- и четырехполюсные с предохранителем NH	●		●		●		●	●		
Трех- и четырехполюсные с предохранителем BS	●	●	●	●	●		●	●		
Четырехполюсные для фотогальванического применения	●		●				●			

Переключатели-разъединители от 160 до 1250 А



AC21A	ПРЯМАЯ УСТАНОВКА И БЛОКИРОВКА ДВЕРИ									
	160A	200A	250A	315A	400A	500A	630A	800A	1000A	1250A
Трех- и четырехполюсные	●	●	●	●	●	●	●	●	●	●
Механический привод		●	●	●	●	●	●	●	●	●

Выключатели-разъединители от 16 до 125 А

КОМПАКТНОСТЬ

Трехполюсные выключатели от 16 А до 40 А в АС21А выполнены в корпусе шириной всего 36 мм; Трехполюсные выключатели от 63А до 125А в АС21 выполнены в корпусе шириной всего 70 мм.



ВЕРСИИ ИСПОЛНЕНИЯ

Вся серия выключателей-разъединителей сделана как для прямой установки, так и для установки на дверь.
Приобретая отдельно удлинительный стержень и рукоятку можно легко перейти от прямой установки к блокировке двери.

ДЛЯ ФОТОГАЛЬВАНИЧЕСКОГО ПРИМЕНЕНИЯ

Выключатели типа GA...D подходят как для небольших домашних установок, так и для установок с большим количеством отводов. Допустимо использование до 800V при категории DC21V.

ДОПОЛНИТЕЛЬНЫЙ БОКОВОЙ 4-Й ПОЛЮС

С одновременным или опережающим закрытием контактов четвертого полюса по отношению к полюсам выключателя-разъединителя.



ДОПОЛНИТЕЛЬНЫЕ ВСПОМОГАТЕЛЬНЫЕ КОНТАКТЫ

Дополнительный блок подходит ко всем 8-ми размерам выключателей-разъединителей.



СЕКЦИОННАЯ СБОРКА

Устанавливать до 4-х дополнительных контактов или один 4-й полюс и 3 доп. контакта (всегда 2 блока слева и 2 блока справа) на каждом выключателе. Кроме этого возможно добавить зажим "земля", нейтраль и предохранитель.

УСТАНОВКА ДОПОЛНИТЕЛЬНЫХ БЛОКОВ

Установка и снятие 4-го полюса и дополнительных блоков является быстрой и простой операцией, не требующей применения специального инструмента.

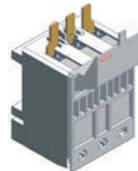
ВЕРСИИ ОТ 6 И 8 ПОЛЮСОВ

Для выключателей прямой установки от 16А до 125А имеется механическая соединительная система для получения 6/8 полюсов и механической взаимоблокировки для переключения сети (I - II).



ПРЕДОХРАНИТЕЛИ

К выключателям от 16А до 32А прямого управления может быть подсоединен трехполюсный предохранитель, образуя компактный моноблок. Предохранитель можно извлечь только в полож. OFF.



СООТВЕТСТВИЕ СТАНДАРТАМ cULus И KEMA

Все выключатели-разъединители серии GA... соответствуют стандартам cULus и KEMA. Версии от 63А до 125А также соответствуют стандарту UL98.



РУКОЯТКА С ЗАМКОМ IP65

Имеется широкая гамма поворотных и рычажных рукояток с винтовым креплением и стопорным кольцом. Все рукоятки снабжены встроенным замочным механизмом. Для выключателей-разъединителей с установкой на дверь от 16А до 40А поворотная рукоятка GAX63... присоединяется поворотом/щелчком, без использования инструментов.



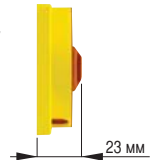
КРЕПЛЕНИЕ РУКОЯТОК

Наличие множества отверстий на панели позволяет заменить обычные выключатели без дополнительного сверления.



ТОЛЩИНА РУКОЯТОК

Рукоятки GAX61 и GAX61 В имеют глубину посадки всего лишь 23 мм.



СЕЛЕКТОР С РАЗБЛОКИРОВКОЙ

Согласно нормам UL508А, которые требуют доступность инспекционирования эл. шкафа под напряжением со стороны специального персонала, предлагается селекторная рукоятка с разблокировкой функции замка на дверце при закрытом выключателе.



ЗАМЕТНОСТЬ ПОЛОЖЕНИЯ ВЫКЛЮЧАТЕЛЯ

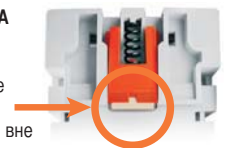
Благодаря простому и современному дизайну рукояток, открытое или закрытое положение выключателя четко видно даже на расстоянии.

КРЕПЛЕНИЕ НА РЕЙКЕ DIN

Установка и демонтаж выключателей-разъединителей на рейку DIN производится без применения спец. инструментов, путем легкого нажатия.

ВСТАВКА АНТИСКОЛЬЗЕНИЯ НА РЕЙКЕ DIN

Резиновая вставка не позволяет выключателям скользить по рейке даже в том случае, когда рейка DIN установлена вертикально или вне пределов допуска.



ТЕРМИНАЛЫ

Терминалы подходят для любого типа кабеля: гибкого, жесткого и стандартного AWG. Терминалы устойчивы по отношению к высоким парам зажимов.

ТОКИ В АС23

Номинальные токи Ie в АС23 (690VAC) имеют наибольшую величину во всей категории.

МОДУЛЬНОСТЬ

Они выполнены так, что их можно устанавливать в модульных подстанциях.

Трехполюсные выключатели

2

GA016 A+
GA040 AGA063 A+
GA125 AGA016 C+
GA040 CGA063 C+
GA125 C

Код заказа	Конвекц. тепл. ток в свободн. потоке воздуха lth AC21A (≤690V)	Номинальный рабочий ток Ie		К-во в упак.	Вес [кг]
		AC22A (≤690V)	AC23A (≤415V)		
	[A]	[A]	[A]	шт.	[кг]

Выключатели прямой установки с черной ручкой. Для установки на дверь с блокировкой добавить удлинитель и ручку (см. стр. 2-6).

GA016 A	16	16	16	1	0,135
GA025 A	25	25	25	1	0,135
GA032 A	32	32	32	1	0,135
GA040 A	40	40	40	1	0,135
GA063 A	63	63	63	1	0,365
GA080 A	80	80	80	1	0,365
GA100 A	100	100	100	1	0,365
GA125 A	125	125	125	1	0,365

Исполнение для установки на дверь, в комплекте с удлинителем (добавить ручку, см. стр. 2-6).

GA016 C	16	16	16	1	0,135
GA025 C	25	25	25	1	0,135
GA032 C	32	32	32	1	0,135
GA040 C	40	40	40	1	0,135
GA063 C	63	63	63	1	0,365
GA080 C	80	80	80	1	0,365
GA100 C	100	100	100	1	0,365
GA125 C	125	125	125	1	0,365

Четвертый полюс

GAX42...A
GAX41...AGAX42...C
GAX41...C

Код заказа	Конвекц. тепл. ток в свободн. потоке воздуха AC21A (≤690V)	Номинальный рабочий ток Ie		К-во в упак.	Вес [кг]
		AC22A (≤690V)			
	[A]	[A]		шт.	[кг]

Одновременное закрытие с полюсами выключателя. Для версий GA...A.

GAX42 040A	40	40		1	0,040
GAX42 063A	63	63		1	0,110
GAX42 080A	80	80		1	0,110
GAX42 100A	100	100		1	0,110
GAX42 125A	125	125		1	0,110

Для версий GA...C.

GAX42 040C	40	40		1	0,040
GAX42 063C	63	63		1	0,110
GAX42 080C	80	80		1	0,110
GAX42 100C	100	100		1	0,110
GAX42 125C	125	125		1	0,110

Опережающее закрытие по отношению к полюсам выключателя. Для версий GA...A.

GAX41 040A	40	40		1	0,040
GAX41 125A	125	125		1	0,110

Для версий GA...C.

GAX41 040C	40	40		1	0,040
GAX41 125C	125	125		1	0,110

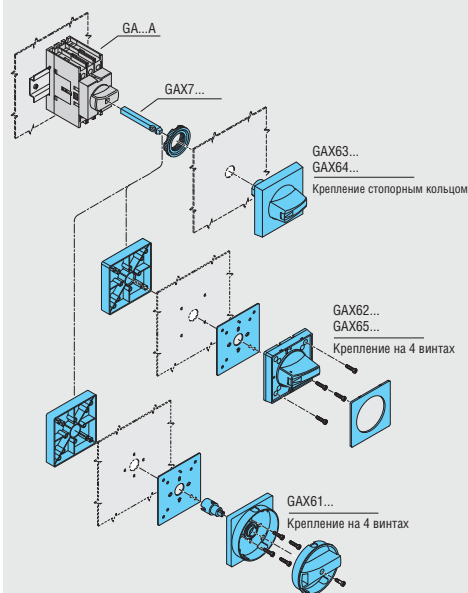
Общие параметры

- от 16 до 125А
- возможные версии: прямой установки и с установкой на дверь. Для блокировки двери использовать выключатель прямой установки и приобрести отдельно удлинитель и ручку
- размеры компактные и модульные
- установка на рейку омега от 35 мм или на винтах
- в положении 0 срабатывает замок без участия др. аксессуаров.

Технические параметры

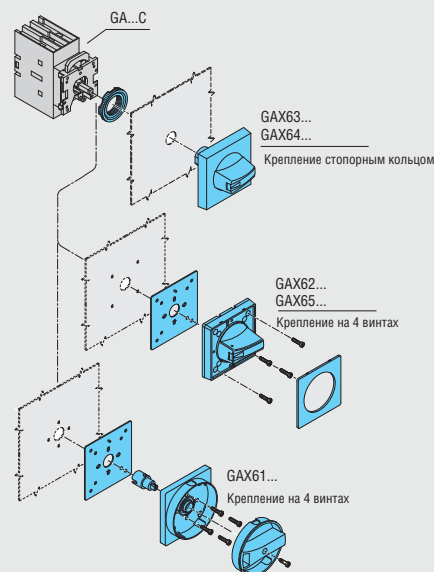
- Номинальное напряжение изоляции Ui: 800В
- Номинальное выдерживаемое импульсное Uimp: 8kV
- Электрическая износостойкость в AC21A: 100.000 операций
- Механическая износостойкость: 100.000 операций.

Перестановка выключателя прямого действия на дверь с блокировкой.



- ❶ Не поставляется с выключателем. Заказывается отдельно (см. стр. 2-6).

Исполнение для установки на дверь.



- ❶ Не поставляется с выключателем. Заказывается отдельно (см. стр. 2-6).

Соответствие стандартам

Имеются сертификаты: cULus, KEMA, UL98 для GA063...-GA125...

Соответствуют нормам: IEC/EN 60947-3, IEC/EN 60947-1.

Трехполюсные выключатели для фотогальванического применения



GA040 D



GA080 D
GA125 D

Код заказа	Конвекц. тепл. ток в свободн. потоке возд. Ith AC21A	Номинальный рабочий ток Ie			К-во в упак.	Вес
		4 полюс.	6 полюс.	8 полюс.		
		DC21B (800V)				
	[A]	[A]	[A]	[A]	шт.	[кг]

Выключатели прямого действия с черной рукояткой.
Для установки на дверь с блокировкой добавить удлинитель и рукоятку (см. стр. 2-6).

GA040 D	40	15	18	25	1	0,135
GA080 D	80	18	22	30	1	0,355
GA125 D	125	20	30	35	1	0,355

МАКСИМАЛЬНЫЙ РАБОЧИЙ ТОК в DC21B

Напряж. Ue	Полюсы в серии	GA040 D	GA080 D	GA125 D
[V]	шт.	[A]	[A]	[A]
48	3	40	80	125
220	3	32	40	95

400	4Ⓜ	32	40	64
440	4Ⓜ	32	40	64
500	4Ⓜ	32	40	56
600	4Ⓜ	20	30	40
700	4Ⓜ	15	18	20
750	4Ⓜ	15	18	20
800	4Ⓜ	15	18	20

600	6Ⓜ	25	35	40
700	6Ⓜ	18	22	30
750	6Ⓜ	18	22	30
800	6Ⓜ	18	22	30

700	8Ⓜ	25	30	35
750	8Ⓜ	25	30	35
800	8Ⓜ	25	30	35

- Ⓜ Выключатели GA...D с 4-м полюсом GAX42...
- Ⓜ Выключатели GA...D с мех. системой соединения GAX60...
- Ⓜ Выключатели GA...D с мех. системой соединения GAX60... и 2 4-х полюса GAX42...

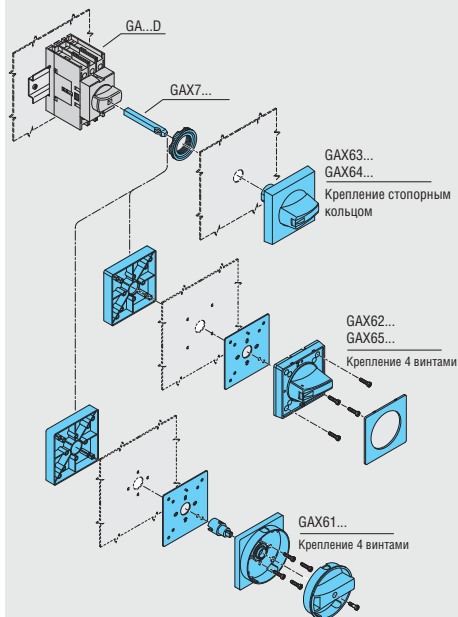
Общие характеристики

- от 40 до 125A
- возможные версии: прямого действия с установкой на дверцу. Для блокировки двери использовать выключатель прямого действия и заказать отдельно удлинитель и рукоятку
- размеры компактные и модульные
- установка на рейку омега от 35 мм или на винтах
- в положении 0 срабатывает замок без участия др. аксессуаров.

Технические параметры

- Номинальное напряжение изоляции Ui: 800В
- Номинальное выдерживаемое импульсн. напр.Uimp: 8kV
- Электрическая износостойкость в AC21A: 100.000 операций
- Механическая износостойкость: 100.000 операций.

Перестановка выключателя прямого действия на дверь с блокировкой.



- Ⓜ Не поставляется с выключателем. Приобретается отдельно (см. стр. 2-6).

Соответствие стандартам

Имеются сертификаты: cULus.
Соответствует нормам: IEC/EN 60947-3, IEC/EN 60947-1.

Четвертый полюс выключателей для фотогальванического применения



GAX42...D

Код заказа	Конвекц. тепл. ток в свободн. потоке возд. Ith AC21A	Номинальный рабочий ток Ie		К-во в упак.	Вес
		DC21B (220V)	(800V)		
		[A]	[A]	шт.	[кг]

Одновременное закрытие с полюсами выключателя.
Для версий GA...D.

GAX42 040D	40	32	15	1	0,040
GAX42 080D	80	40	22	1	0,110
GAX42 125D	125	95	30	1	0,110

Дополнительные блоки и аксессуары



2



GAX10 11A

GAX10 11C



GAX3...A

GAX3...C



GAX61



GAX62



GAX63 B



GAX7...

Код заказа	Характеристики	К-во в упак.	Вес
		шт	[кг]

Дополнительные контакты.

GAX10 11A	1NA + 1NC для GA...A и GA...D	1	0,030
GAX10 11C	1NA + 1NC для GA...C	1	0,030

Зажим нейтрали.

GAX31 A	для GA016 A÷GA040 A и GA040D	1	0,040
GAX32 A	для GA063 A÷GA125 A и GA080 D - GA125 D	1	0,110
GAX31 C	для GA016 C÷GA040 C	1	0,040
GAX32 C	для GA063 C÷GA125 C	1	0,110

Зажим "земля".

GAX33 A	для GA016 A÷GA040 A и GA040D	1	0,040
GAX34 A	для GA063 A÷GA125 A и GA080 D - GA125 D	1	0,110
GAX33 C	для GA016 C÷GA040 C	1	0,040
GAX34 C	для GA063 C÷GA125 C	1	0,110

Рукоятки с блокировкой для двери. С замком, IP65. Желтая/красная.

GAX61	для GA...A, GA...C и GA...D. Винтовое крепление ❶	1	0,058
GAX62	для GA...A, GA...C и GA...D. Винтовое крепление. Селект. ручка ❶	1	0,055
GAX63	для GA...A, GA016 C÷GA040 C и GA...D. Стопорное кольцо. Селекторная ручка ❶❷	1	0,053
GAX64	для GA...A, GA...D. Стопорное кольцо. Селект. ручка с разблокировкой (UL508A) ❶	1	0,060
GAX65	для GA...A, GA...C и GA...D. Винтовое крепление. Ручка-рычаг ❶	1	0,070
GAX66	для GA...A, GA...C и GA...D. Винтовое крепление. Ручка-рычаг с разблокировкой (UL 508A) ❶	1	0,075

Черная.

GAX61 B	для GA...A, GA...C и GA...D. Винтовое крепление ❶	1	0,058
GAX62 B	для GA...A, GA...C и GA...D. Винтовое крепление. Селектор. ручка ❶	1	0,055
GAX63 B	для GA...A, GA016 C÷GA040 C и GA...D. Стопорное кольцо. Селекторн. ручка ❶❷	1	0,053
GAX64 B	для GA...A, GA...D. Стопорное кольцо. Селекторн. ручка с разблокировкой (UL508A) ❶	1	0,060
GAX65 B	для GA...A, GA...C и GA...D. Винтовое крепление. Ручка-рычаг ❶	1	0,070
GAX66 B	для GA...A, GA...C и GA...D. Винтовое крепление. Ручка рычаг с разблокировкой (UL 508A) ❶	1	0,075
GAX67 B	для GAX50... (I-O-II)	1	0,040

Удлинительный стержень для блокировки двери. Для выключателей GA...A и GA...D.

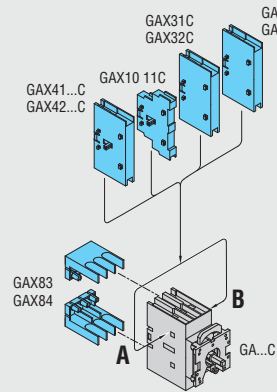
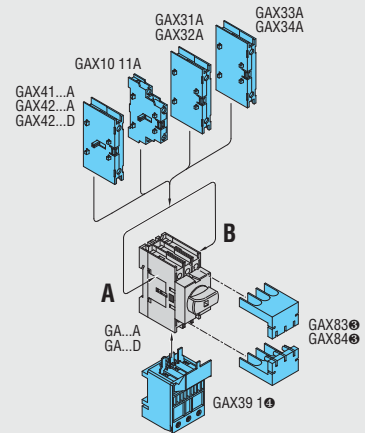
GAX7055	Длина 55мм	1	0,011
GAX7070	Длина 70мм	1	0,013
GAX7090	Длина 90мм	1	0,017
GAX7150	Длина 150мм	1	0,028
GAX7200	Длина 200мм	1	0,037
GAX7300	Длина 300мм	1	0,055

❶ Для выключателей GA...A и GA...D добавив удлинитель GAX70...

❷ Выключатели GA016÷GA040 C крепятся щелчком на ручку.

Общие характеристики дополнительных контактов
Конвекционный тепловой ток в свободном потоке воздуха I_{th}: 16A.

Максимальное количество боковых дополн. блоков



			Положение			
			A		B	
			Реш. 1	Реш. 2	Реш. 1	Реш. 2
GAX41...A GAX42...A GAX42...D	GAX41...C GAX42...C	4-й полюс	1	—	1	—
GAX10 11A	GAX10 11C	Контакт доп.	1	2	1	2
GAX31A GAX32A	GAX31C GAX32C	Зажим нейтрали	1	1	1	1
GAX33A GAX34A	GAX33C GAX34C	Зажим земля	1	1	1	1

- 4-й полюс всегда устанавливается со стороны выключателя
- дополнительный контакт всегда устанавливается со стороны 4-го полюса, а когда его нет непосредственно со стороны выключателя
- дополнительные блоки для нейтрали и "земли" всегда устанавливаются после 4-го полюса и дополн. контакта, а когда их нет непосредственно со стороны выключателя. Неважно как устанавливать (первым или вторым) дополн. блоки нейтрали и "земли".

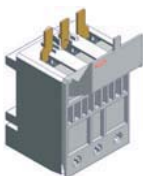
- ❸ Нельзя устанавливать нижние присоединительные корпуса, когда имеется предохранитель GAX39...
- ❹ Нельзя устанавливать предохранители в присутствии присоединительных корпусов GAX8...

Соответствие стандартам

Имеются сертификаты: cULus, KEMA. Соответствуют нормам: IEC/EN 60947-3, IEC/EN 60947-1.



GAX50 0...
GAX60 0...



GAX39 1

- ❶ Посоветуйтесь с отделом обслуживания заказчиков
- ❷ Использовать рукоятки GAX65, GAX65 B, GAX66, GAX66 B

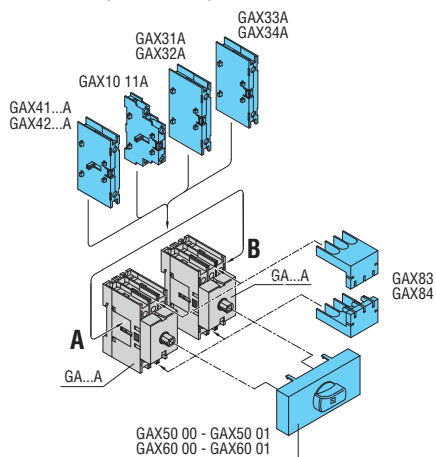
Код заказа	Характеристики	К-во в упак.	Вес
		шт	[кг]
Механич. взаимоблокировка для переключения сети (I-0-II).			
GAX50 00	Для GA016 A÷GA040 A	1	❶
GAX50 01	Для GA063 A÷GA125 A	1	❶
Система механич. соединения для выключателей (6-8 полюсов).			
GAX60 00	Для GA016 A÷GA040 A и GA040 D	1	❶
GAX60 01	Для GA063 A÷GA125 A, GA040 D и GA125 D ❷	1	❶
Пара трехполюсных присоединительных корпусов.			
GAX83	Для GA016 A÷GA040 A и GA016 C÷GA040 C и GA040 D	1	0,009
GAX84	Для GA063 A÷GA125 A, GA063 C÷GA125 C, GA080 D и GA125 D	1	0,015
Пара однополюсных присоедин. корпусов для 4-го полюса.			
GAX81	Для GAX42 040A, GAX42 040C, GAX42 040D, GAX41 040A и GAX41 040C	1	0,003
GAX82	Для GAX42 063A÷GAX42 125A, GAX42 063C÷GAX42 125C, GAX42 080D, GAX42 125D, GAX41 125A и GAX41 125C	1	0,05
Предохранители для выключателей.			
GAX39 1	Для GA016 A÷GA032 A. Подходит для предопр. 10,3x38	1	❶

Рабочие характеристики для предохранителей

- номинальное напряжение изоляции U_i: 800V
- номинальное выдерживаемое импульсное напряжение U_{imp}: 8kV
- предохранитель подключается непосредственно к выключателю
- предохранители можно трогать только в выключенном состоянии (OFF) выключателя.

Секционная сборка

Система механического соединения и механической взаимоблокировки для переключения сети.

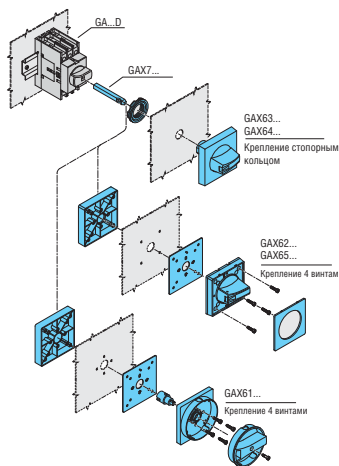


- 4-й полюс всегда устанавливается со стороны выключателя
- дополнительный контакт всегда устанавливается со стороны 4-го полюса, а когда его нет непосредственно со стороны выключателя
- дополнительные блоки для нейтрали и "земли" всегда устанавливаются после 4-го полюса и дополн. контакта, а когда их нет непосредственно со стороны выключателя. Неважно как устанавливать (первым или вторым) дополн. блоки нейтрали и "земли".

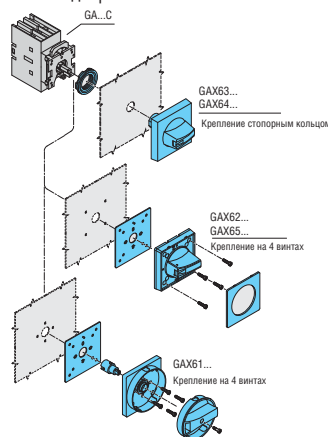
	Положение	Решение			
		A		B	
GAX41...A GAX42...A	4-й полюс	1	—	1	—
GAX10 11A	Доплн. контакт	1	2	1	2
GAX31A GAX32A	Зажим нейтрали	1	1	1	1
GAX33A GAX34A	Зажим "земли"	1	1	1	1

Рукоятки

Установка с блокировкой двери

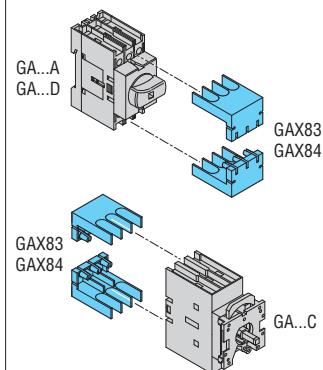


Установка на дверь

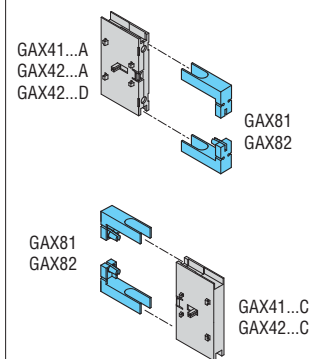


Присоединительные корпуса

Для выключателей



Для 4-го полюса



Трехполюсные выключатели в корпусе

2



GAZ016...+GAZ040...



GAZ063...+GAZ125...

Код заказа	Конвекц. тепл. ток в свободном потоке воздуха Ith AC21A	К-во в упак.	Вес
	[A]	шт.	[кг]

С ручкой желтая/красная.

GAZ016	16	1	0,450
GAZ025	25	1	0,450
GAZ032	32	1	0,450
GAZ040	40	1	0,450
GAZ063	63	1	2,220
GAZ080	80	1	2,220
GAZ100	100	1	2,220
GAZ125	125	1	2,220

С черной ручкой.

GAZ016 B	16	1	0,450
GAZ025 B	25	1	0,450
GAZ032 B	32	1	0,450
GAZ040 B	40	1	0,450
GAZ063 B	63	1	2,220
GAZ080 B	80	1	2,220
GAZ100 B	100	1	2,220
GAZ125 B	125	1	2,220

Компоненты Корпуса	Выключатель	Рукоятка
GAZ1	GA016 A	GAX61
GAZ1	GA025 A	GAX61
GAZ1	GA032 A	GAX61
GAZ1	GA040 A	GAX61
GAZ3	GA063 A	GAX61
GAZ3	GA080 A	GAX61
GAZ3	GA100 A	GAX61
GAZ3	GA125 A	GAX61

GAZ1 B	GA016 A	GAX61 B
GAZ1 B	GA025 A	GAX61 B
GAZ1 B	GA032 A	GAX61 B
GAZ1 B	GA040 A	GAX61 B
GAZ3 B	GA063 A	GAX61 B
GAZ3 B	GA080 A	GAX61 B
GAZ3 B	GA100 A	GAX61 B
GAZ3 B	GA125 A	GAX61 B

Общие характеристики

- корпуса сделаны из поликарбонатного материала
- для четырехполюсных версий добавить 4-й полюс GAX4...A
- возможность установки 1 блока доп. контактов справа и 1 слева
- рукоятки с замками
- крышка может быть опломбирована
- степень защиты IP65
- входы для кабеля:
 - GAZ016...+GAZ040... подготовленные отверстия PG16/M25 и PG13,5/M20.
 - GAZ063...+GAZ125... гладкие стенки не просверленные.
 - GAZ1... подготовленные отверстия PG16/M25 и PG13,5/M20.
 - GAZ3... гладкие стенки не просверленные.

Пустые корпуса поставляются в комплекте с:

Корпус	GAZ1 B	GAZ3 B	GAZ 1	GAZ 3
Черная ручка GAX61 B	1	1	—	—
Ручка желтая/красная GAX61	—	—	1	1
Удлинитель	1	1	1	1
Крепл. нейтрал	1	—	1	—
Крепление "земли"	1	—	1	—

Соответствие стандартам

Соответствуют стандартам: IEC/EN 60947-3, IEC/EN 60947-1.

Специальные версии GAZ

Помимо версий стандартного исполнения имеются версии по нормам cULus. Добавляется **UL** в конце кажд. кода. Напр.: GAZ063 B **UL**.

Полюс корпуса



GAZ1...



GAZ3...

Код заказа	Характеристики	К-во в упак.	Вес
		шт.	[кг]

Для выключателей.

С ручкой желтая/красная. С удлинителем.

GAZ1	Для GA016 A+GA040 A и GA040 D	1	0,320
GAZ3	Для GA063 A+GA125 A и GA080 D - GA125 D	1	1,900

С черной ручкой. С удлинителем.

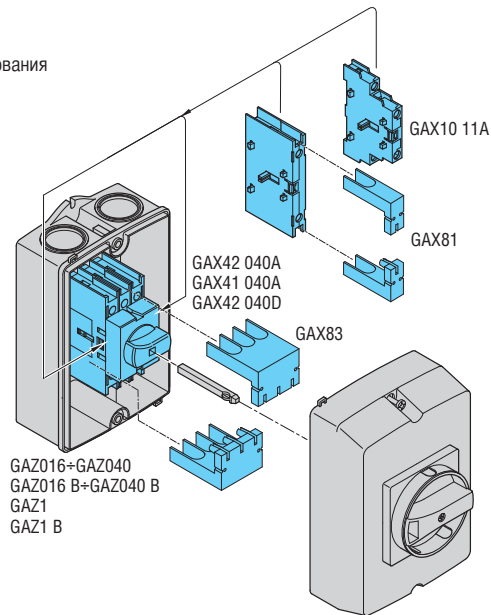
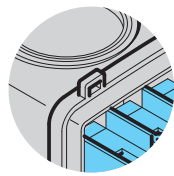
GAZ1 B	Для GA016 A+GA040 A и GA040 D	1	0,320
GAZ3 B	Для GA063 A+GA125 A и GA080 D - GA125 D	1	1,900

Выключатели - разъединители

Выключатели-разъединители
от 16 до 125 А

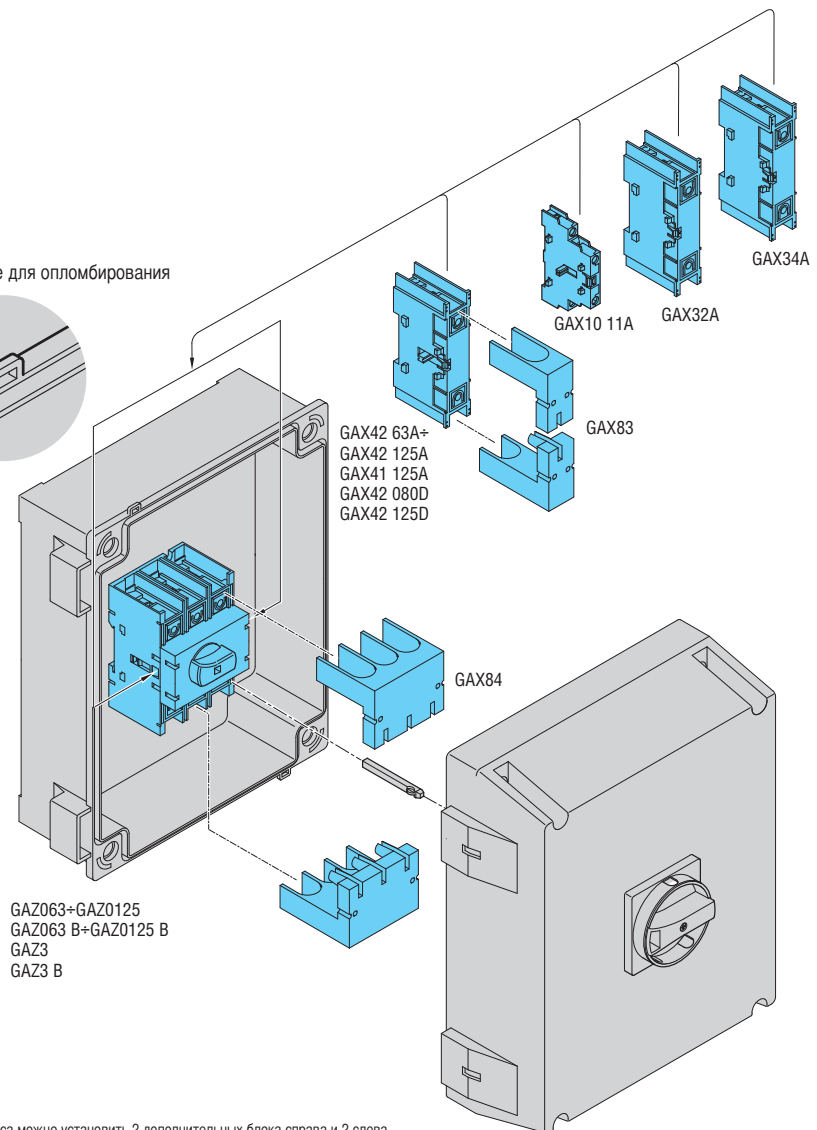
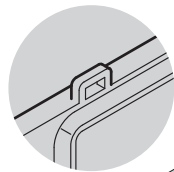
Секционная сборка Корпуса

Отверстие для опломбирования



Внутри корпуса можно установить 1 дополнительный блок справа и 1 слева. Крепления для "земли" и нейтрали уже находятся на дне корпуса.

Отверстие для опломбирования



Внутри корпуса можно установить 2 дополнительных блока справа и 2 слева. Крепления для "земли" и нейтрали уже находятся на дне корпуса

Lovato_Switch_Disconnectors_16-125A_ru_0111.pdf



www.klinkmann.ru

Санкт-Петербург
тел. +7 812 327 3752
klinkmann@klinkmann.spb.ru

Самара
тел. +7 846 273 95 85
samara@klinkmann.spb.ru

Rīga
тел. +371 6738 1617
klinkmann@klinkmann.lv

Москва
тел. +7 495 641 1616
moscow@klinkmann.spb.ru

Київ
тел. +38 044 495 33 40
klinkmann@klinkmann.kiev.ua

Vilnius
тел. +370 5 215 1646
post@klinkmann.lt

Екатеринбург
тел. +7 343 376 53 93
yekaterinburg@klinkmann.spb.ru

Минск
тел. +375 17 2000 876
minsk@klinkmann.com

Helsinki
puh. +358 9 540 4940
automation@klinkmann.fi

Tallinn
tel. +372 668 4500
klinkmann.est@klinkmann.ee