

Во всех областях, в которых существует взрывоопасная атмосфера, действуют специальные директивы по технике безопасности, предписывающие использование проверенного на безопасность оборудования. Фирма "РОЗЕ Системтехник" предлагает широкую программу взрывозащищенных компонентов:

- Взрывозащищенные соединительные коробки из алюминия, полиэстера и нержавеющей стали
- Взрывозащищенные приборы управления
- Взрывозащищенные коммутаторные и кнопочные станции
- Взрывозащищенные корпусные системы со взрывонепроницаемой оболочкой из алюминия и нержавеющей стали
- Взрывозащищенные кабельные вводы и комплектующие

Корпуса компании "РОЗЕ" из алюминия, полиэстера и нержавеющей стали отвечают требованиям ATEX - Директивы ЕС по применению электрических приборов во взрывоопасной зоне, имеют допуск степени II 2G/ 2 D и, следовательно, могут применяться в зонах 1, 2, 21 и 22.

Корпуса могут эксплуатироваться в температурном классе T6, T5, а также корпуса из алюминия и нержавеющей стали можно применять в температурном классе T4.

Для клеммных корпусов имеются допуски к эксплуатации ATEX, ГОСТ-Р и ГОСТ-К.

Взрывозащищенные коммутаторные и кнопочные пульта состоят из проверенных на безопасность корпусов из нержавеющей стали, алюминия и полиэстера. Количество встраиваемых приборов управления (переключателей, кнопок и световых датчиков) зависит от размеров корпусов.



Алюминиевые корпуса:

- более 50 различных вариантов изготовления.

Корпуса из полиэстера:

- более 50 различных типов стандартных корпусов
- типы исполнения: стандартная конструкция, конструкция под фланец и конструкция с наружным способом крепления

Корпуса из нержавеющей высококачественной стали:

- более 40 различных типов стандартных корпусов
- типы исполнения: стандартная конструкция, конструкция под фланец и как коммутационный щит
- по запросу изготавливаются индивидуальные конструкции и специальные размеры

Взрывозащищенные корпусные системы Ex-d:

- корпуса из алюминия или нержавеющей стали, а также в сочетании с распределительными корпусами Ex-e

Управляющие устройства:

- переключатели, кнопки-клавиши и светодиодные датчики в различном исполнении и цвете

соединительные коробки Ex e II T6

- Пустые корпуса с сертификатом проверки ЕС для индивидуального применения
- Соединительные коробки для искробезопасных цепей и обеспечения повышенной безопасности
- Прочные корпуса из алюминиевого литья



Технические характеристики

Взрывозащита	Ex e II T6 (повышенная безопасность)
Ex II 2 G	Ex ia IIC T6 (искробезопасность)
Ex II 2 D	Ex e(ia) IIC T6 (смешанная комплектация)
	Температурные классы T5 и T4 по запросу
Сертификаты проверки	Пустые корпуса: PTB 98 ATEX 3101U; IECEx PTB 08.0005U Соединительные коробки: PTB 00 ATEX 1063; IECEx PTB 08.0006
Материал	Алюминиевое литье в соответствии со стандартом DIN EN 1706 EN AC-AISI 12 (Fe)
Покраска	Порошковое напыление
Цвет	RAL 7001, серебристо-серого цвета
Защита	IP 66 в соответствии с EN 60529
Прочность	7 джоулей в соответствии с EN 60079-0
Температурные параметры применения в соответствии с стандартом EN	От - 20°C до +40°C (соответствует температурному классу T6=85°C максимальной температуры поверхности) От - 20°C до +55°C (соответствует температурному классу T5= 00°C максимальной температуры поверхности) От - 20°C до +90°C (соответствует температурному классу T4=135°C максимальной температуры поверхности) Температурный режим до -55°C по запросу, со специальной маркировкой



PTB
IECEx



Гост-Р



Гост-К

Комплект поставки:

Пустые корпуса: корпуса с силиконовой прокладкой и внешним заземлением;
Соединительные коробки: корпуса в зависимости от исполнения с силиконовой прокладкой, внешним заземлением, несущей шиной, внутренним заземлением, клеммами, с дополнительной обработкой, кабельными вводами

Обзор программы изделий

Тип корпуса			Размеры	Тип корпуса			Размеры
Тип Ex-e	Тип Ex-ia	Пустые корпуса	Ш x Д x В (мм)	Тип Ex-e	Тип Ex-ia	Пустые корпуса	Ш x Д x В (мм)
05.06 06 03	15.06 06 03	25.06 06 03	64 x 58 x 34	05.16 36 09	15.16 36 09	25.16 36 09	160 x 360 x 91
05.06 10 03	15.06 10 03	25.06 10 03	64 x 98 x 34	05.16 56 09	15.16 56 09	25.16 56 09	160 x 560 x 91
05.06 15 03	15.06 15 03	25.06 15 03	64 x 150 x 34	05.18 18 10	15.18 18 10	25.18 18 10	180 x 180 x 101
05.08 08 06	15.08 08 06	25.08 08 06	80 x 75 x 57	05.18 28 10	15.18 28 10	25.18 28 10	180 x 280 x 101
05.08 13 06	15.08 13 06	25.08 13 06	80 x 125 x 57	05.23 10 11	15.23 10 11	25.23 10 11	230 x 110 x 111
05.08 18 06	15.08 18 06	25.08 18 06	80 x 175 x 57	05.23 20 11	15.23 20 11	25.23 20 11	232 x 202 x 111
05.08 25 05	15.08 25 05	25.08 25 05	80 x 250 x 52	05.23 20 18	15.23 20 18	25.23 20 18	232 x 202 x 181
05.10 10 08	15.10 10 08	25.10 10 08	100 x 100 x 81	05.23 28 11	15.23 28 11	25.23 28 11	230 x 280 x 111
05.10 16 08	15.10 16 08	25.10 16 08	100 x 160 x 81	05.23 33 11	15.23 33 11	25.23 33 11	230 x 330 x 111
05.10 20 08	15.10 20 08	25.10 20 08	100 x 200 x 81	05.23 33 18	15.23 33 18	25.23 33 18	230 x 330 x 181
05.12 12 08	15.12 12 08	25.12 12 08	120 x 122 x 81	05.23 40 11	15.23 40 11	25.23 40 11	230 x 400 x 111
05.12 12 09	15.12 12 09	25.12 12 09	120 x 122 x 91	05.23 40 23	15.23 40 23	25.23 40 23	230 x 400 x 225
05.12 22 08	15.12 22 08	25.12 22 08	120 x 220 x 81	05.23 60 11	15.23 60 11	25.23 60 11	230 x 600 x 111
05.12 22 09	15.12 22 09	25.12 22 09	120 x 220 x 91	05.31 40 11	15.31 40 11	25.31 40 11	313 x 404 x 111
05.12 36 08	15.12 36 08	25.12 36 08	120 x 360 x 81	05.31 40 14	15.31 40 14	25.31 40 14	312 x 403 x 141
05.14 14 09	15.14 14 09	25.14 14 09	140 x 140 x 91	05.31 40 18	15.31 40 18	25.31 40 18	313 x 404 x 181
05.14 20 09	15.14 20 09	25.14 20 09	140 x 200 x 91	05.31 40 23	15.31 40 23	25.31 40 23	313 x 404 x 226
05.16 16 09	15.16 16 09	25.16 16 09	160 x 160 x 91	05.31 60 11	15.31 60 11	25.31 60 11	310 x 600 x 111
05.16 26 09	15.16 26 09	25.16 26 09	160 x 260 x 91	05.31 60 18	15.31 60 18	25.31 60 18	310 x 600 x 181
				05.60 60 20	15.60 60 20	25.60 60 20	600 x 600 x 202

Ex Соединительные коробки из полиэстера Ex e II T6

Ex Соединительные коробки из полиэстера

под фланец Ex e II T6

Группа изделий
06 / 16 / 26

- Корпуса из полиэстера стандартной конструкции или под фланец
- Соединительные коробки для обеспечения повышенной безопасности и для искробезопасных цепей
- Пустые корпуса для индивидуального применения с сертификатом проверки ЕС
- Опция: возможно исполнение с окошком



Технические характеристики

Взрывозащита	Ex e II T6 (повышенная безопасность)
Ex II 2 G	Ex ia IIC T6 (искробезопасность)
Ex II 2 D	Ex e(ia) IIC T6 (смешанная комплектация)
	Температурные классы T5 и T4 по запросу
Сертификаты проверки	Пустые корпуса: PTB 01 ATEX 1061U; IECEx PTB 08.0003U Соединительные коробки: PTB 00 ATEX 1002; IECEx PTB 08.0004
Материал	Армированный стекловолокном реактопластичный полиэстер с добавлением графита
Цвет	RAL 9011, цвет черного графита
Защита	IP 66 в соответствии с EN 60529
Прочность	7 джоулей в соответствии с EN 60079-0
Горючесть	самогасящийся материал, UL 94/V0
Поверхностное сопротивление	< 10 ⁹ Ом в соответствии со стандартом IEC 60093
Наличие токсических веществ	Без наличия галогенов
Температурные параметры применения в соответствии со стандартом EN	От - 20°C до +40°C (соответствует температурному классу T6=85°C максимальной температуры поверхности) От - 20°C до +55°C (соответствует температурному классу T5=100°C максимальной температуры поверхности) От - 20°C до +90°C (соответствует температурному классу T4=135°C максимальной температуры поверхности) Температурный режим до -55°C по запросу, со специальной маркировкой



PTB
IECEx



Гост-Р



Гост-К

Комплект поставки:

Пустые корпуса: корпуса с силиконовой прокладкой;
Соединительные коробки: корпуса в зависимости от исполнения с силиконовой прокладкой, несущей шиной, внутренним заземлением, клеммами, с вставленной платой, с дополнительной обработкой, кабельными вводами

Обзор программы изделий

Тип корпуса			Размеры	Тип корпуса			Размеры
Тип Ex-e	Тип Ex-ia	Пустые корпуса	Ш x Д x В (мм)	Тип Ex-e	Тип Ex-ia	Пустые корпуса	Ш x Д x В (мм)
06.08 08 06	16.08 08 06	26.08 08 06	75 x 80 x 55	06.16 16 09	16.16 16 09	26.16 16 09	160 x 160 x 90
06.08 08 08	16.08 08 08	26.08 08 08	75 x 80 x 75	06.16 26 09	16.16 26 09	26.16 26 09	160 x 260 x 90
06.08 11 06	16.08 11 06	26.08 11 06	75 x 110 x 55	06.16 36 09	16.16 36 09	26.16 36 09	160 x 360 x 90
06.08 11 08	16.08 11 08	26.08 11 08	75 x 110 x 75	06.16 56 09	16.16 56 09	26.16 56 09	160 x 560 x 90
06.08 16 06	16.08 16 06	26.08 16 06	75 x 160 x 55	06.25 26 12	16.25 26 12	26.25 26 12	250 x 255 x 120
06.08 16 08	16.08 16 08	26.08 16 08	75 x 160 x 75	06.25 26 16	16.25 26 16	26.25 26 16	250 x 255 x 160
06.08 19 06	16.08 19 06	26.08 19 06	75 x 190 x 55	06.25 40 12	16.25 40 12	26.25 40 12	250 x 400 x 120
06.08 19 08	16.08 19 08	26.08 19 08	75 x 190 x 75	06.25 40 16	16.25 40 16	26.25 40 16	250 x 400 x 160
06.08 23 06	16.08 23 06	26.08 23 06	75 x 230 x 55	06.25 60 12	16.25 60 12	26.25 60 12	250 x 600 x 120
06.08 23 08	16.08 23 08	26.08 23 08	75 x 230 x 75	06.36 36 09	16.36 36 09	26.36 36 09	360 x 360 x 90
06.12 12 09	16.12 12 09	26.12 12 09	120 x 122 x 90	06.41 40 12	16.41 40 12	26.41 40 12	405 x 400 x 120
06.12 22 09	16.12 22 09	26.12 22 09	120 x 220 x 90	06.41 40 20	16.41 40 20	26.41 40 20	405 x 400 x 200

Корпуса под фланец из полиэстера

				Количество фланцев
06.14 01 00	16.14 01 00	26.14 01 00	170 x 270 x 136	2
06.14 02 00	16.14 02 00	26.14 02 00	270 x 270 x 136	4
06.14 03 00	16.14 03 00	26.14 03 00	270 x 541 x 136	6

коробки Oka-Vox

- Корпуса из полиэстера с добавлением графита с расположенными снаружи креплениями
- Пустые корпуса для индивидуального применения с сертификатами проверки
- Соединительные коробки для обеспечения повышенной безопасности и искробезопасности
- Опция: возможно исполнение с окошком

Технические характеристики

Взрывозащита	Ex e II T6 (повышенная безопасность)
Ex II 2 G	Ex ia IIC T6 (искробезопасность)
Ex II 2 D	Ex e(ia) IIC T6 (смешанная комплектация)
	Температурные классы T5 и T4 по запросу
Сертификаты проверки	Пустые корпуса: PTB 01 ATEX 1061U; IECEx PTB 08.0003U Соединительные коробки: PTB 00 ATEX 1002; IECEx PTB 08.0004
Материал	Армированный стекловолокном реактопластичный полиэстер с добавлением графита
Цвет	RAL 9011, цвет черного графита
Защита	IP 66 в соответствии с EN 60529
Прочность	7 джоулей в соответствии с EN 60079-0
Горючесть	самогасящийся материал, UL 94/V0
Поверхностное сопротивление	<10 ⁹ Ом, IEC 60093
Наличие токсических веществ	Без наличия галогенов
Температурные параметры применения в соответствии со стандартом EN	От - 20°C до +40°C (соответствует температурному классу T6=85°C максимальной температуры поверхности) От - 20°C до +55°C (соответствует температурному классу T5=100°C максимальной температуры поверхности) От - 20°C до +90°C (соответствует температурному классу T4=135°C максимальной температуры поверхности) Температурный режим до -55°C по запросу, со специальной маркировкой

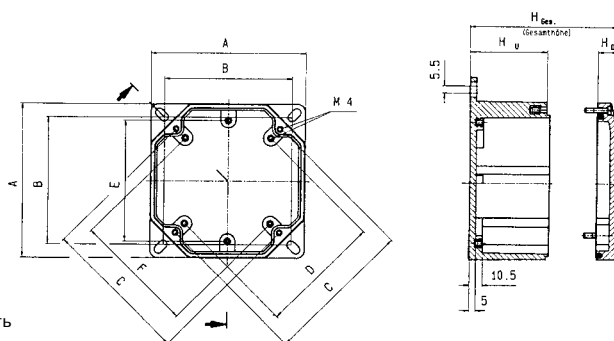


Комплект поставки:

Пустые корпуса; корпуса с силиконовой прокладкой;
Соединительные коробки: корпуса в зависимости от исполнения с силиконовой прокладкой, несущей шиной, внутренним заземлением, клеммами, вставленной платой, с дополнительной обработкой, кабельными вводами

Обзор программы изделий

Тип Ex-e	Тип Ex-ia	Пустой корпус	Размеры (мм) Ш x Д x В
06.88 01 00	16.88 01 00	26.88 01 00	81 x 81 x 75,5
06.88 02 00	16.88 02 00	26.88 02 00	121 x 121 x 75,5
06.88 03 00	16.88 03 00	26.88 03 00	161 x 161 x 93



Тип корпуса	A	B	C	D	E	F	H _u	H _D	H _{Ges}
06.88 01 00	81	68	73	-	59	-	60,5	15	75,5
16.88 01 00	81	68	73	-	59	-	60,5	15	75,5
26.88 01 00	81	68	73	-	59	-	60,5	15	75,5
06.88 02 00	121	100	118	92	92	-	60,5	15	75,5
16.88 02 00	121	100	118	92	92	-	60,5	15	75,5
26.88 02 00	121	100	118	92	92	-	60,5	15	75,5
06.88 03 00	161	140	175	99	132	99	73	20	93
16.88 03 00	161	140	175	99	132	99	73	20	93
26.88 03 00	161	140	175	99	132	99	73	20	93

**распределительные шкафы из полиэстера**

Взрывозащищенные корпуса с крышкой на шарнире

- обеспечивают эффективную защиту и простую комплектацию взрывобезопасными компонентами
- изготавливаются
 - как полностью укомплектованные корпуса с клеммами, кабельными вводами и другими взрывобезопасными компонентами или
 - как пустые корпуса с предоставлением сертификата только на корпус
- опция: возможно изготовление с окошком

Комплект поставки:

Пустые корпуса: шкаф с силиконовой прокладкой

Соединительные коробки: шкаф - в зависимости от исполнения - с несущей шиной, внутренним заземлением, клеммами, с дополнительной обработкой, с кабельными вводами и четырехгранным замком

PTB
IECEX

Гост-Р



Гост-К

Технические характеристики

Взрывозащита	Ex e II T6 (повышенная безопасность)
II 2 G	Ex ia IIC T6 (искробезопасность)
II 2 D	Ex e(ia) IIC T6 (смешанная комплектация)
	Температурные классы T5 по запросу
Сертификаты проверки	Пустые корпуса: PTB 01 ATEX 1061U; IECEX PTB 08.0003U Соед. коробки: PTB 00 ATEX 1002; IECEX PTB 08.0004
Материал	Армированный стекловолокном реактопластичный полиэстер с добавлением графита
Цвет	RAL 9011, цвет черного графита
Защита	IP 66 в соответствии с EN 60529
Прочность	7 джоулей в соответствии с требованиями стандарта EN 60079-0
Горючесть	самогасящийся материал, UL 94/V0
Поверхностное сопротивление	< 10 ⁹ Ом, IEC 60093
Наличие токсических веществ	Без наличия галогенов
Температурные параметры применения в соответствии с стандартом EN	От - 20°C до +40°C (соответствует температурному классу T6=85°C максимальной температуры поверхности) От - 20°C до +55°C (соответствует температурному классу T5=100°C максимальной температуры поверхности) От - 20°C до +90°C (соответствует температурному классу T4=135°C максимальной температуры поверхности) Температурный режим до -55°C по запросу, со специальной маркировкой

Обзор программы изделий

Тип корпуса	Размеры (мм)		
	Ш x Д x В		
Коммутационный шкаф из полиэстера "Mini-Polyglas"			
06.20 20 00	16.20 20 00	26.20 20 00	200 x 200 x 168
06.20 30 00	16.20 30 00	26.20 30 00	200 x 300 x 168
Коммутационный шкаф из полиэстера "Polyglas"			
06.30 40 00	16.30 40 00	26.30 40 00	405 x 305 x 202
06.40 60 00	16.40 60 00	26.40 60 00	605 x 405 x 252

Комплектующие

Тип	Несущая шина TS 35	Монтажная плата	Наружные крепления
Коммутационный шкаф из полиэстера " Polyglas"			
06/16/26.20 20 00	•	•	•
06/16/26.20 30 00	•	•	•
Коммутационный шкаф из полиэстера " Polyglas"			
06/16/26.30 40 00	•	•	•
06/16/26.40 60 00	•	•	•

нержавеющей высококачественной стали

- Соединительная коробка отвечает требованиям повышенной безопасности и искробезопасности
- Пустые корпуса для индивидуального применения с предоставлением сертификата проверки ЕС
- Высокая марка нержавеющей стали (1.4404)

Технические характеристики

Взрывозащита	Ex e II T6 (повышенная безопасность)
Ex II 2 G	Ex ia IIC T6 (искробезопасность)
Ex II 2 D	Ex e(ia) IIC T6 (смешанная комплектация)
	Температурные классы T5 и T4 по запросу
Сертификаты проверки	Пустые корпуса: PTB 00 ATEX 1101U; IECEx PTB 07.0059U Соед. коробки: PTB 00 ATEX 1052; IECEx PTB 07.0060
Материал	нержавеющая сталь толщиной 1,25 мм или 1,5 мм марки 1.4404/316L
Поверхность	отшлифована, зернистость 240
Защита	IP 66 в соответствии с EN 60529
Прочность	7 джоулей в соответствии с EN 60079-0
Температурные параметры применения в соответствии с стандартом EN	От - 20°C до +40°C (соответствует температурному классу T6=85°C максимальной температуры поверхности) От - 20°C до +55°C (соответствует температурному классу T5=100°C максимальной температуры поверхности) От - 20°C до +90°C (соответствует температурному классу T4=135°C максимальной температуры поверхности) Температурный режим до -55°C по запросу, со специальной маркировкой



PTB
IECEx



Гост-Р



Гост-К

Комплект поставки:

Пустой корпус: корпус с силиконовой/полиуретановой прокладкой и внешним заземлением;

Соед. коробка: корпусная система - в зависимости от исполнения - с силиконовой/полиуретановой прокладкой, с платой для морских буровых установок, несущей шиной, внутренним заземлением, клеммами, с дополнительной обработкой и кабельными вводами

Обзор программы изделий

Тип корпуса			
Тип Ex-e	Тип Ex-ia	Пустой корпус	Размеры Д x Ш x В
Соединительные коробки из нержавеющей стали			
35.10 10 06	36.10 10 06	34.10 10 06	100 x 100 x 61
35.15 10 06	36.15 10 06	34.15 10 06	150 x 100 x 61
35.15 15 08	36.15 15 08	34.15 15 08	150 x 150 x 81
35.20 10 06	36.20 10 06	34.20 10 06	200 x 100 x 61
35.20 20 08	36.20 20 08	34.20 20 08	200 x 200 x 81
35.20 20 12	36.20 20 12	34.20 20 12	200 x 200 x 121
35.30 15 08	36.30 15 08	34.30 15 08	300 x 150 x 81
35.30 20 08	36.30 20 08	34.30 20 08	300 x 200 x 81
35.30 20 12	36.30 20 12	34.30 20 12	300 x 200 x 121
35.30 30 12	36.30 30 12	34.30 30 12	300 x 300 x 121
35.30 30 16	36.30 30 16	34.30 30 16	300 x 300 x 161
35.38 38 16	36.38 38 16	34.38 38 16	380 x 380 x 161
35.40 15 08	36.40 15 08	34.40 15 08	400 x 150 x 81
35.40 20 12	36.40 20 12	34.40 20 12	400 x 200 x 121
35.40 30 16	36.40 30 16	34.40 30 16	400 x 300 x 161
35.50 30 16	36.50 30 16	34.50 30 16	500 x 300 x 161
35.50 40 16	36.50 40 16	34.50 40 16	500 x 400 x 161
35.60 20 12	36.60 20 12	34.60 20 12	600 x 200 x 121
35.99 99 99	36.99 99 99	34.99 99 99	Специальный размер*

* от 100 x 100 мм до 1200 x 1000 мм

Комплектующие

Наружные крепления (4 шт.)	37.10 50 00
Монтажный комплект (прокладки, гайки и болты)	37.99 00 01
Комплект наружных соед.элементов (2 шт.)	37.00 00 02

из нержавеющей стали с шарниром Ex-IGS

- Корпус с сертификатом проверки ЕС для индивидуального применения
- Укомплектованные клеммами шкафы из нержавеющей стали для обеспечения повышенной безопасности и искробезопасности
- Изготавливаются из высококачественной нержавеющей стали со скрытыми шарнирами и замком с двойной бородкой



Комплект поставки:

Пустые корпуса: корпус с крышкой на шарнире, закрытием с двойной бородкой, силиконовой или полиуретановой прокладкой, внешним заземлением

Соединительные коробки: в зависимости от изготовления с крышкой на шарнире, закрытием с двойной бородкой, силиконовой/полиуретановой прокладкой, внешним заземлением, несущей шиной, внутренним заземлением, клеммами, дополнительной обработкой и кабельными вводами



Технические характеристики

Взрывозащита	Ex e II T6 (повышенная безопасность)
II 2 G	Ex ia IIC T6 (искробезопасность)
II 2 D	Ex e(ia) IIC T6 (смешанная комплектация)
	Температурные классы T5 и T4 по запросу
Сертификаты проверки	Пустой корпус: PTB 00 ATEX 1101U; IECEx PTB 07.0059U Соединительные коробки: PTB 00 ATEX 1052; IECEx PTB 07.0060
Материал	нержавеющая сталь толщиной 1,25 или 1,5 мм марки 1.4301/304
Поверхность	отшлифована, зернистость 240
Защита	IP 66 в соответствии с EN 60529
Прочность	7 джоулей в соответствии с EN 60079-0
Температурные параметры применения в соответствии со стандартом EN	От - 20°C до +40°C (соответствует температурному классу T6=85°C максимальной температуры поверхности) От - 20°C до +55°C (соответствует температурному классу 5=100°C максимальной температуры поверхности) От - 20°C до +90°C (соответствует температурному классу T4=135°C максимальной температуры верхней поверхности) Температурный режим до -55°C по запросу, со специальной маркировкой

Обзор программы изделий

Тип корпуса			Размеры (мм)
Ex e	Ex ia	Пустые корпуса	Ш x Д x В
35.00 22 09	36.00 22 09	34.00 22 09	200 x 250 x 97 mm
35.00 22 15	36.00 22 15	34.00 22 15	200 x 250 x 157 mm
35.00 32 09	36.00 32 09	34.00 32 09	350 x 250 x 97 mm
35.00 33 16	36.00 33 16	34.00 33 16	300 x 300 x 167 mm
35.00 44 16	36.00 44 16	34.00 44 16	380 x 380 x 167 mm
35.00 44 21	36.00 44 21	34.00 44 21	380 x 380 x 217 mm
35.00 53 16	36.00 53 16	34.00 53 16	500 x 300 x 167 mm
35.00 63 16	36.00 63 16	34.00 63 16	600 x 300 x 167 mm
35.00 64 21	36.00 64 21	34.00 64 21	600 x 380 x 217 mm
35.00 99 99	36.00 99 99	34.00 99 99	Специальный размер

Комплекующие

Наружные крепления (4 шт.)	37.10 50 00
Монтажный комплект (прокладки, гайки и болты)	37.99 00 01

Beluga

- Корпуса для ручных приборов для применения во взрывоопасных зонах
- 3 размера корпусов 180, 220, 380 мм
- Имеются корпуса с отверстием для дисплея

Комплект поставки:

Корпус по желанию с кабельными вводами и дополнительной обработкой



ATEX Ex

PTB

Технические характеристики

Взрывозащита	Ex II 2 G Ex e II
Сертификаты проверки	Пустые корпуса: PTB 02 ATEX 1076U
Материал	Полиамид 12
Поверхностное сопротивление	<10 ⁹ Ом, IEC 60093
Горючесть	HB / UL 94
Цветовая гамма	RAL 9005, абсолютно черный
Класс защиты	IP 65 в соответствии с EN 60529
Прочность	7 джоулей в соответствии с EN 60079-0
Температурные параметры применения	От - 20°C до +60°C

Обзор программы изделий

Тип корпуса	Номер заказа	Исполнение	Размеры (мм)	Вес в кг
			Ш x Д x В	
Белуга 180 O	28.02 02 00	Открытое	106/75 x 187 x 50	0,16
Белуга 180 G	28.02 02 01	Закрытое	106/75 x 187 x 50	0,17
Белуга 220 O	28.02 04 00	Открытое	116/85 x 220 x 51	0,20
Белуга 220 G	28.02 04 01	Закрытое	116/85 x 220 x 51	0,21
Белуга 380	28.02 05 01	Закрытое	380 x 117 x 68	0,52

Комплектующие

Окошко для дисплея Ex Beluga 180	28.99 00 01
Окошко для дисплея Ex Beluga 220	28.99 00 02

оболочкой Ex-d IIB

- Корпуса со взрывонепроницаемой оболочкой для установки в них компонентов, не сертифицированных как взрывобезопасные
- Возможное соединение с соединительными коробками Ex e
- Использование в широком температурном диапазоне
- По запросу другие варианты из нержавеющей стали

Комплект поставки:

Корпусная система с индивидуальной оснасткой в соответствии с требованиями

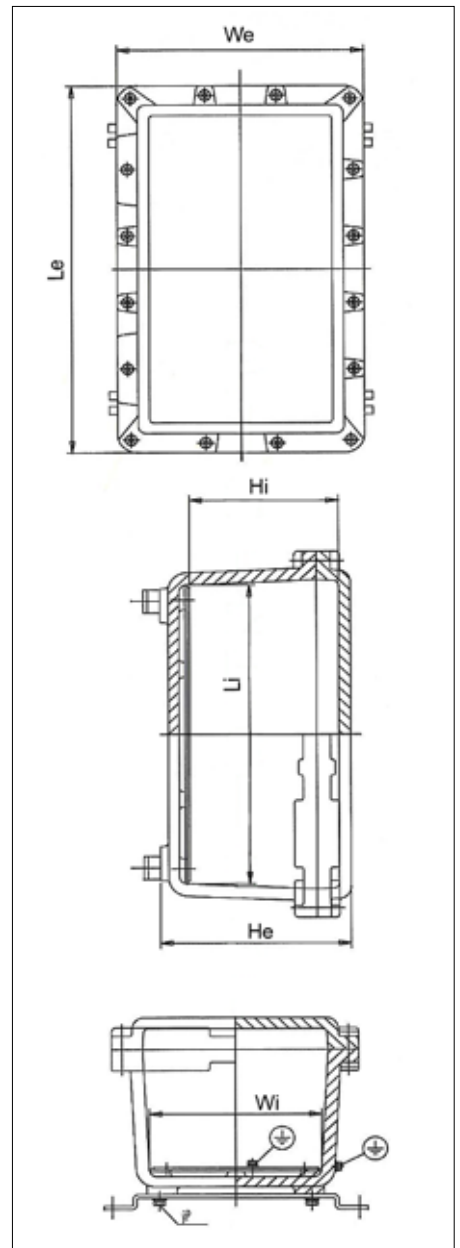


Технические характеристики

Взрывозащита	Ex d / Ex d[ia] IIB
II 2 G	Температурные классы T6/T5/T4
II 2 D	
Сертификаты	INERIS - 00 ATEX 0021 X
Материал	Алюминиевый сплав, не содержащий медь
Покрытие	RAL 7035, серый
Степень защиты	IP 65/IP 67 по запросу
Температурный диапазон	от -50°C до +55°C / Ex-d IIB T6/T5/T4 от -50°C до +40°C / Ex-d (ia) IIB T6 от -50°C до +40°C / Ex-d (ib) IIB T6 от -50°C до +55°C / Ex-d IIB+H2 T6/T5/T4 от -50°C до +40°C / Ex-d (ia) IIB+H2 T6

Обзор программы изделий

Тип	№ заказа	Внутренние размеры			Внешние размеры		
		Шитина (Wi)	Длина (Li)	Высота (Hi)	Ширина (We)	Длина (Le)	Высота (He)
EJB 2	40.00 10 01	168	230	135	238	298	174
EJB 3	40.00 10 02	167	340	136	238	412	177
EJB 4	40.00 10 03	220	335	132	302	418	175
EJB 5	40.00 10 04	210	392	182	300	480	232
EJB 6	40.00 10 05	310	387	186	408	483	238
EJB 8	40.00 10 06	262	530	204	365	634	254
EJB 9	40.00 10 07	363	426	204	468	535	257
EJB 10	40.00 10 08	250	630	234	366	750	292
EJB 11	40.00 10 09	394	483	204	505	596	267
EJB 12	40.00 10 10	335	690	243	455	805	310
EJB 13	40.00 10 11	500	723	236	607	832	314
EJB 3a	40.00 10 12	167	340	158	238	412	199
EJB 13a	40.00 10 13	500	723	322	607	832	400





оболочкой Ex-d II C

- Корпуса со взрывонепроницаемой оболочкой для установки в них компонентов, не сертифицированных как взрывобезопасные
- Возможное соединение с соединительными коробками Ex e
- Использование в широком температурном диапазоне
- По запросу другие варианты из нержавеющей стали

Комплект поставки:

Корпусная система с индивидуальной оснасткой в соответствии с требованиями



INERIS

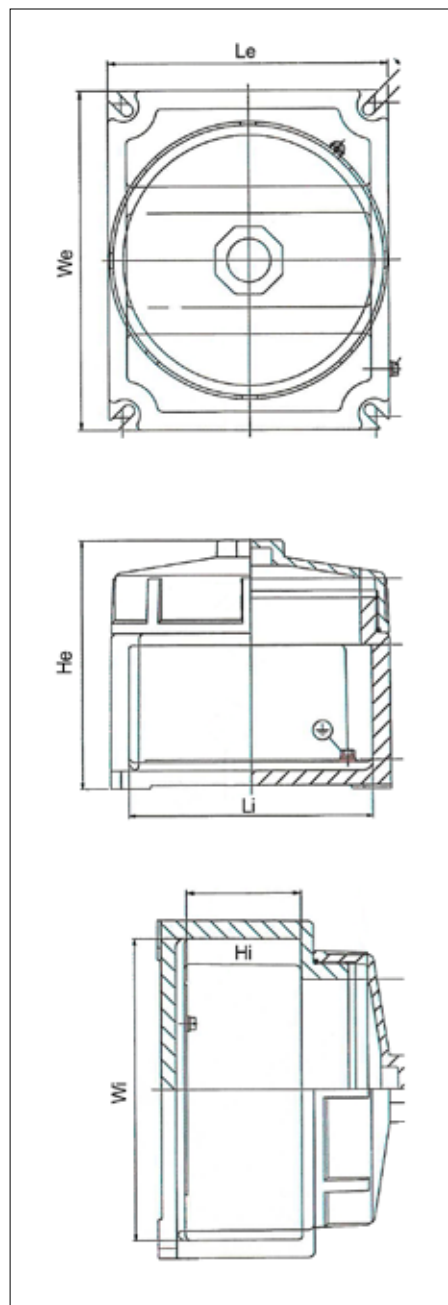


Гост-P



Технические характеристики

Взрывозащита	Ex d / Ex d[ia] IIC
II 2 G	Температурные классы T6/T5/T4
II 2 D	
Сертификаты	INERIS ATEX 0033 X
Материал	Алюминиевый сплав, не содержащий медь
Покрытие	RAL 7035, серый
Степень защиты	IP 66/IP 67 по запросу
Температурный диапазон	от -50°C до +55°C / Ex-d IIC T6/T5/T4 от -50°C до +40°C / Ex-d (ia) IIC T6 от -50°C до +40°C / Ex-d (ib) IIC T6


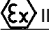


Обзор программы изделий

Тип	№ заказа	Внутренние размеры			Внешние размеры		
		Ш (Wi)	Д (Li)	В (Hi)	Ш (We)	Д (Le)	В (He)
GUB 0	40.00 12 01	110	110	60	133	133	142
GUB 1	40.00 12 02	139	139	62	169	169	152
GUB 2	40.00 12 03	160	160	63	190	190	164
GUB 3	40.00 12 04	180	180	78	210	210	179
GUB 4	40.00 12 05	251	202	97	281	232	206
GUB 5	40.00 12 06	268	227	106	298	257	222
GUB 6	40.00 12 07	295	259	140	329	280	248

- Кнопка аварийной остановки, переключатель с ключом, многопозиционные переключатели, светодиодные датчики
- Для установки в пост управления ROSE
- Для эксплуатации в зонах 1, 2, 21 и 22

Технические характеристики


Взрывозащита	Ex ed II C / Ex em II
 II 2 G	
 II 2 D	
Сертификаты	INERIS - 02 ATEX 9007-U INERIS - 04 ATEX 9003-U
Материал	металл и пластмасса
Монтаж	вырез в панели, Ш 22,5 мм центры крепления: 30 x 40 мм глубина под головкой: 58 мм
Подключение	винтовые клеммы
Защита	IP 66 в соотв. с EN 60529
Температурные параметры применения	переключатели, кнопки: от -20°C до +80°C
в соответствии со стандартом EN	световые модули: от -20°C до +65°C




Технические характеристики


Взрывозащита:

Защита от взрыва газа:

 II 2 G Ex ed/em II C T6

Защита от взрыва пыли:

переключатели:  II 2 D, IP 66 T 85°C

лампы:  II 2 D, IP 66 T 65°C

Диапазон окружающих температур

переключатели: -20°C до +85°C

лампы: -20°C до +65°C

Коммутационная способность:

AC 15 (пер. тока) DC 13 (пост. тока)

240 В; 3 А 250 В; 0,27 А

120 В; 6 А 125 В; 0,55 А

Контактный элемент: 5 x 106 операций

Срок службы 100.000 часов при

светодиода температуре
окружающей среды

Защита: IP 66

Подключения: винтовые клеммы



Обзор программы изделий

Тип	Цвет	Контакт	№ заказа с металлической рамкой	№ заказа с пластмассовой рамкой	
Кнопка Ø 22 мм с металлической рамкой					
Кнопка, нажим, заподлицо	Белый	H/P	83.32 01 01		
	Черный	H/P	83.32 01 02		
	Зеленый	H/P	83.32 01 03		
	Красный	H/3	83.32 10 04		
	Желтый	H/P	83.32 01 05		
	Синий	H/P	83.32 01 06		
Кнопка, фикс., заподлицо	Белый	H/P	83.32 01 11		
	Черный	H/P	83.32 01 12		
	Зеленый	H/P	83.32 01 13		
	Красный	H/3	83.32 10 14		
	Желтый	H/P	83.32 01 15		
	Синий	H/P	83.32 01 16		
Кнопка, нажим, заподлицо, с прозрачной силиконовой крышкой	Белый	H/P	83.33 01 01	83.43 01 01	
	Черный	H/P	83.33 01 02	83.43 01 02	
	Зеленый	H/P	83.33 01 03	83.43 01 03	
	Красный	H/3	83.33 10 04	83.43 10 04	
	Желтый	H/P	83.33 01 05	83.43 01 05	
	Синий	H/P	83.33 01 06	83.43 01 06	
Кнопка Ø 40 мм с грибовидной головкой и пружинным возвратом	Черный	H/P	83.32 01 42	83.43 01 42	
	Зеленый	H/P	83.32 01 43	83.43 01 43	
	Красный	H/3	83.32 10 44	83.43 10 44	
	Желтый	H/P	83.32 01 45	83.43 01 45	
	Синий	H/P	83.32 01 46	83.43 01 46	
	Кнопка аварийной остановки Ø 22 мм с грибовидной головкой				
Защелкивающаяся кнопка Ø 40 мм с грибовидной головкой, двухтактная	Красный	H/3	83.34 10 04	83.44 10 04	
	Красный	H/3	83.34 10 14	83.44 10 14	
Защелкивающаяся кнопка Ø 40 мм с грибовидной головкой, двухтактная, с защитой от несанкционированного включения	Черный	H/P	83.34 01 02		
	Красный	H/3	83.34 10 44	83.44 10 44	
Защелкивающаяся кнопка Ø 40 мм с грибовидной головкой, освобождаемая ключом (№ 455.)	Красный	H/3	83.34 10 44	83.44 10 44	
	Черный	H/P	83.34 01 42		
Защелкивающаяся кнопка Ø 40 мм с грибовидной головкой, освобождаемая поворотом	Красный	H/3	83.34 10 24	83.44 10 24	
	Черный	H/P	83.34 01 22		
Кнопка Ø 22 мм					
Многопозиционный переключатель со стандартной ручкой	2-позиционный, фиксируемый	Черный	H/P	83.35 01 12	83.45 01 12
	2-позиционный, с пружинным возвратом	Черный	H/P	83.35 01 02	83.45 01 02
	3-позиционный, фиксируемый	Черный	H/P + H/P	83.35 02 13	83.45 02 13
	3-позиционный, с пружинным возвратом в центр	Черный	H/P + H/P	83.35 02 03	83.45 02 03
Многопозиционный переключатель с ручкой-колесиком	2-позиционный, фиксируемый	Черный	H/P	83.35 01 52	83.45 01 52
	2-позиционный, с пружинным возвратом	Черный	H/P	83.35 01 42	83.45 02 42
	3-позиционный, фиксируемый	Черный	H/P + H/P	83.35 02 53	83.45 02 53
	3-позиционный, с пружинным возвратом в центр	Черный	H/P + H/P	83.35 02 43	83.45 02 43
Многопозиционный переключатель с длинной ручкой	2-позиционный, фиксируемый	Черный	H/P	83.35 01 32	83.45 01 32
	2-позиционный, с пружинным возвратом	Черный	H/P	83.35 01 22	83.45 01 22
	3-позиционный, фиксируемый	Черный	H/P + H/P	83.35 02 33	83.45 02 33
	3-позиционный, с пружинным возвратом в центр	Черный	H/P + H/P	83.35 02 23	83.45 02 23
Многопозиционный переключатель с ключом № 455	2-позиционный, фиксируемый, извлечение ключа в левом положении	Черный	H/P	83.37 01 10	83.47 01 10
	2-позиционный, возвращаемый, извлечение ключа в обоих положениях	Черный	H/P	83.37 01 13	83.47 01 13
	2-позиционный, с пружинным возвратом, извлечение ключа в левом положении	Черный	H/P	83.37 01 00	83.47 01 00
	3-позиционный, фиксируемый, извлечение ключа в центральном положении	Черный	H/P + H/P	83.37 02 31	83.47 02 31
	3-позиционный, с пружинным возвратом в центр, извлечение ключа во всех 3 положениях	Черный	H/P + H/P	83.37 02 33	83.47 02 33



Устройства индикации и управления

Обзор программы изделий

Тип	Цвет	Контакт	№ заказа	
		с	металлической рамкой	с пластмассовой рамкой
Кнопка с подсветкой Ø 22 мм				
Кнопка с подсветкой, нажим, заподлицо	Белый	H/P	83.32 01 51	
	Зеленый	H/P	83.32 01 53	
	Красный	H/З	83.32 10 54	
	Желтый	H/P	83.32 01 55	
	Синий	H/P	83.32 01 56	
Кнопка с подсветкой, фикс., заподлицо	Белый	H/P	83.32 01 61	
	Зеленый	H/P	83.32 01 63	
	Красный	H/З	83.32 10 64	
	Желтый	H/P	83.32 01 65	
	Синий	H/P	83.32 01 66	
Кнопка с подсветкой, фикс., выступающая	Белый	H/P	83.32 01 81	
	Зеленый	H/P	83.32 01 83	
	Красный	H/З	83.32 10 84	
	Желтый	H/P	83.32 01 85	
	Синий	H/P	83.32 01 86	
Переключатель Ø 22 мм с подсветкой и металлической рамкой				
2-позиционный, фиксируемый	Белый	H/P	83.36 01 11	
	Зеленый	H/P	83.36 01 13	
	Красный	H/З	83.36 10 14	
	Желтый	H/P	83.36 01 15	
	Синий	H/P	83.36 01 16	
2-позиционный, с пружинным возвратом	Белый	H/P	83.36 01 01	
	Зеленый	H/P	83.36 01 03	
	Красный	H/З	83.36 10 04	
	Желтый	H/P	83.36 01 05	
	Синий	H/P	83.36 01 06	
3-позиционный, фиксируемый	Белый	H/P	83.36 01 31	
	Зеленый	H/P	83.36 01 33	
	Красный	H/З	83.36 10 34	
	Желтый	H/P	83.36 01 35	
	Синий	H/P	83.36 01 36	
3-позиционный, с пружинным возвратом в центр	Белый	H/P	83.36 01 21	
	Зеленый	H/P	83.36 01 23	
	Красный	H/З	83.36 10 24	
	Желтый	H/P	83.36 01 25	
	Синий	H/P	83.36 01 26	


Обзор программы изделий

Тип	Цвет	Контакт	№ заказа	
			с металлической рамкой	с пластмассовой рамкой
Световые сигнализаторы, 24 ... 415 В, АС и DC (пер. и пост. ток)				
Световой сигнализатор	Белый		83.31 00 01	83.41 00 01
	Зеленый		83.31 00 03	83.41 00 03
	Красный		83.31 00 04	83.41 00 04
	Желтый		83.31 00 05	83.41 00 05
	Синий		83.31 00 06	83.41 00 06
Комбинация светодиод и коммут. контакт H/P	Зеленый	HP	83.39 01 03	83.49 01 03
Комбинация светодиод и коммут. контакт H/З	Красный	HЗ	83.39 10 04	83.49 10 04
Коммут. контакт H/P		HP	83.39 01 10	
Коммут. контакт H/З		HЗ	83.39 10 10	
Светодиод	Белый		83.39 00 01	
	Зеленый		83.39 00 03	
	Красный		83.39 00 04	
	Желтый		83.39 00 05	
	Синий		83.39 00 06	

Взрывозащищенные посты управления

- Разработка и обработка
- Индивидуальная комплектация переключателями, кнопками и лампами
- Корпус из нержавеющей стали, полиэстера и алюминия

Технические характеристики

Взрывозащита	 II 2 G / 2 D Ex e II T6
Сертификаты проверки	корпуса из алюминия: PTB 00 ATEX 1063 корпуса из полиэстера: PTB 00 ATEX 1002 корпуса из нерж. стали: PTB 00 ATEX 1052
Степень защиты	IP 66, EN 60529
Ударная прочность	7 джоулей, EN 60079-0
Температурные параметры применения	в соотв. с комплектующими
в соответствии со стандартом EN	



Полную информацию см. в каталоге "Взрывозащищенное оборудование"

для горнодобывающей промышленности

- Корпуса из полиэстера с ударной прочностью 20 джоулей
- Пустые корпуса для комплектации любыми Ex-I-сертифицированными компонентами



Комплект поставки:

Пустой корпус с силиконовой прокладкой и шестигранными винтами

Технические характеристики

Взрывозащита	Ex I M 2 Ex e I Ex I M 1 Ex ia I
Сертификаты проверки	IBExU; 06 ATEX 1065U
Материал	Армированный стекловолокном реактопластичный полиэстер с добавлением графита
Цветовая гамма	RAL 9011, цвет графита
Класс защиты	IP 54 в соответствии с IEC 60529
Механическая прочность	20 джоулей, EN 60079-0
Поверхностное сопротивление	<10 ⁹ Ом, IEC 60093
Наличие токсических веществ	Без наличия галогенов
Температурный диапазон	от -55°C до +100°C
в соответствии со стандартом EN	

Обзор программы изделий

Номер заказа	Размеры
	Ш x Д x В (мм)
48.08 08 06	75 x 80 x 56
48.08 08 08	75 x 80 x 75
48.08 11 06*	75 x 110 x 56
48.08 11 08	75 x 110 x 75
48.08 16 06*	75 x 160 x 56
48.08 16 08	75 x 160 x 75
48.08 19 06*	75 x 190 x 56
48.08 19 08	75 x 190 x 75
48.12 12 09*	120 x 122 x 91
48.12 22 09*	120 x 220 x 91
48.16 16 09*	160 x 160 x 91
48.16 26 09*	160 x 260 x 91
48.16 36 09*	160 x 360 x 91
48.16 56 09	160 x 560 x 91
48.25 26 12*	250 x 255 x 121
48.25 26 16	250 x 255 x 161
48.25 40 12*	250 x 400 x 121
48.25 40 16	250 x 400 x 161
48.25 60 12	250 x 600 x 121
48.36 36 09	360 x 360 x 91
48.41 40 12	405 x 400 x 121
48.41 40 20	405 x 400 x 201

* Типы артикулов, имеющих на складе

