

Полупроводниковый калорифер серии HG 140 15 Вт до 150 Вт

Отопление



Быстрый монтаж посредством зажимов и стыковых зажимов

Динамический нагрев

Широкий диапазон напряжений

С ограничением температуры

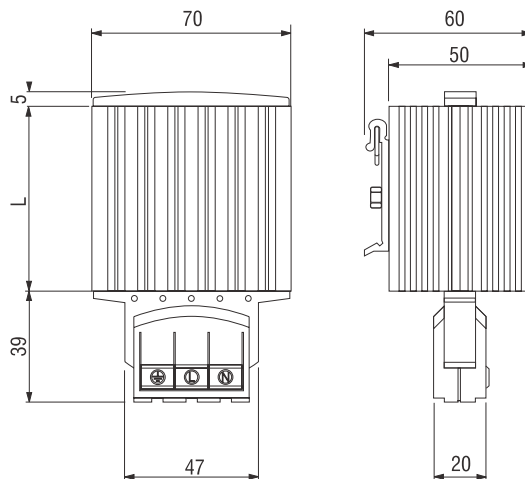
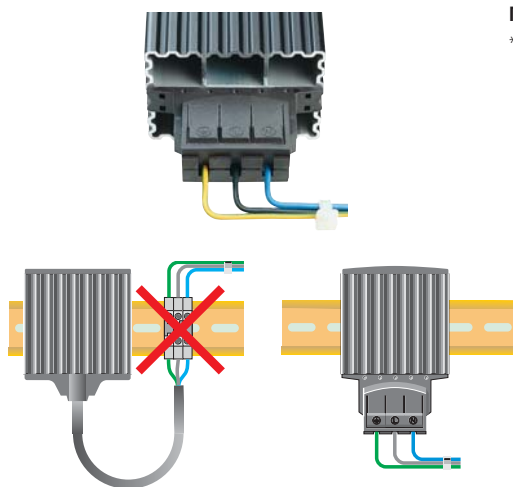
Экономный

Компактный калорифер для предотвращения нарушений в работе из-за образования конденсата и для поддержания требуемой температуры в распределительных шкафах. Конструкция алюминиевого профиля обеспечивает естественную тягу, благодаря чему достигается равномерное распределение температуры в распределительном шкафу. Функция саморегулирования позисторного нагревательного элемента не меняет применение термостата. Калориферы предназначены для длительного режима работы. Подключение посредством стыковых зажимов упрощает монтаж и экономит время.

Технические данные

Рабочее напряжение	AC/DC 120-240 В* (мин. 110 В, макс. 265 В)
Нагревательный элемент	позистор (PTC) – саморегулирующийся, ограничивающий температуру
Радиатор	алюминиевый профиль, анодированный
Подключение	3 х стыковые зажимы для многопроволочного гибкого провода 0,5 - 1,5 мм ² (с кабельным зажимом) и гибких и жестких проводов 0,5 - 2,5 мм ²
Корпус для соединений	пластмасса UL94 V-0, чёрная
Крепление	зажим для DIN шины 35 мм согласно EN 60715
Монтажное положение	вертикальное
Температура эксплуатации/хранения	от -45 до +70 °С (от -49 до +158 °F)
Степень защиты/Класс защиты	IP20 / I (защитный провод)
Допуски	VDE + UL File No. E150057
Принадлежности	резьбовое соединение, арт. № 09024.0-00 (1 компл. = 2 шт.)

* При работе от напряжения ниже AC/DC 140 В мощность нагрева уменьшается прилб. на 10 %.



Арт. №	Мощность нагрева*	Макс. пусковой ток	Длина	Вес (прибл.)
14000.0-00	15 Вт	1,5 А	65 мм	0,3 кг
14001.0-00	30 Вт	3,0 А	65 мм	0,3 кг
14003.0-00	45 Вт	3,5 А	65 мм	0,3 кг
14005.0-00	60 Вт	2,5 А	140 мм	0,4 кг
14006.0-00	75 Вт	4,0 А	140 мм	0,5 кг
14007.0-00	100 Вт	4,5 А	140 мм	0,5 кг
14008.0-00	150 Вт	9,0 А	220 мм	0,7 кг

* При температуре окружающей среды 20 °С (68 °F)

Stego_Heating_HG-140_ru_0111.pdf

KLINKMANN

www.klinkmann.ru

Санкт-Петербург

тел. +7 812 327 3752
klinkmann@klinkmann.spb.ru

Самара

тел. +7 846 273 95 85
samara@klinkmann.spb.ru

Rīga

tel. +371 6738 1617
klinkmann@klinkmann.lv

Москва

тел. +7 495 641 1616
moscow@klinkmann.spb.ru

Київ

тел. +38 044 495 33 40
klinkmann@klinkmann.kiev.ua

Vilnius

tel. +370 5 215 1646
post@klinkmann.lt

Екатеринбург

тел. +7 343 376 53 93
yekaterinburg@klinkmann.spb.ru

Минск

тел. +375 17 2000 876
minsk@klinkmann.com

Helsinki

puh. +358 9 540 4940
automation@klinkmann.fi

Tallinn

tel. +372 668 4500
klinkmann.est@klinkmann.ee