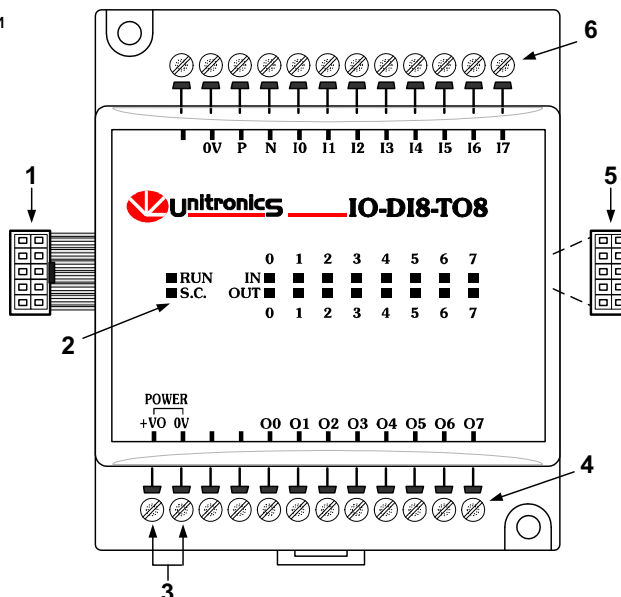


IO-DI8-TO8, IO-D18-TO8-L Модуль расширения 8 входов, 8 выходов

IO-DI8-TO8 и IO-DI8-TO8-L являются модулями расширения входов/выходов, которые можно использовать вместе с определенными контроллерами OPLC Unitronics.
 Модули идентичны, за исключением спецификаций напряжения: IO-DI8-TO8 работает при 24В пост.тока; IO-DI8-TO8-L работает при 12В пост.тока.
 Оба модуля имеют 8 цифровых входов, тип rpr/rpr (источник/приемник) и 8 транзисторных выходов rpr (источник).
 Взаимосвязь между модулем и OPLC обеспечивается адаптером.
 Модули могут устанавливаться либо на рейку DIN, либо привинчиваться к монтажной плите.



Обозначение компонентов	
1	Межмодульный соединитель
2	Индикатор статуса
3	Точки подсоединения источника питания к выходам
4	Точки подсоединения выхода
5	Порт межмодульного соединителя
6	Точки подсоединения входа

- Перед использованием изделия пользователь должен внимательно прочесть данный документ и сопутствующую документацию.
- Все примеры и схемы, показанные в данном руководстве, имеют объяснительный характер и не гарантируют работу. Unitronics не несет ответственности за фактическое использование данного изделия на основании данных примеров.
- Утилизация изделия должна соответствовать региональным и государственным нормам и правилам.
- Только квалифицированному обслуживающему персоналу может открывать данный прибор и производить ремонт.

Указания по безопасности пользователя и защите оборудования

Цель данного документа – оказание помощи обученному и компетентному персоналу в монтаже оборудования в соответствии с европейскими нормами по оборудованию, низкому напряжению и электромагнитной совместимости. Только техник или инженер, обученные региональным и государственным электрическим стандартам, должен выполнять задачи, связанные с электромонтажом данного прибора.

В данном документе для выделения информации, имеющей отношение к личной безопасности пользователя и защите оборудования, используются символы. Если информация сопровождается одним из таких символов, ее надо усвоить с особой тщательностью.

Символ	Значение	Описание
	Опасность	Указанная опасность причиняет травму и портит имущества
	Предупреждение	Указанная опасность может причинить травму и испортить имущество
Caution	Осторожно	Соблюдайте осторожность



- Несоблюдение соответствующих требований безопасности может привести к травме или повреждению имущества. При работе с электрическим оборудованием всегда соблюдайте надлежащую осторожность.

IO-DI8-TO8, IO-D18-TO8-L Модуль расширения входов/выходов

7/03



- Перед работой с пользовательской программой проверьте ее.
- Не пытайтесь пользоваться данным прибором с параметрами, превышающими допустимые пределы.
- Установите внешний прерыватель цепи и предпринимите все соответствующие меры предосторожности от короткого замыкания во внешней обмотке.
- Во избежание повреждения системы не подсоединяйте и не разъединяйте прибор при включенном питании

Окружающая среда



- Не устанавливайте в местах с: избыточной или электропроводящей пылью, агрессивными или воспламеняющимся газом, влажностью или дождем, избыточным теплом, постоянными ударными нагрузками или избыточной вибрацией.

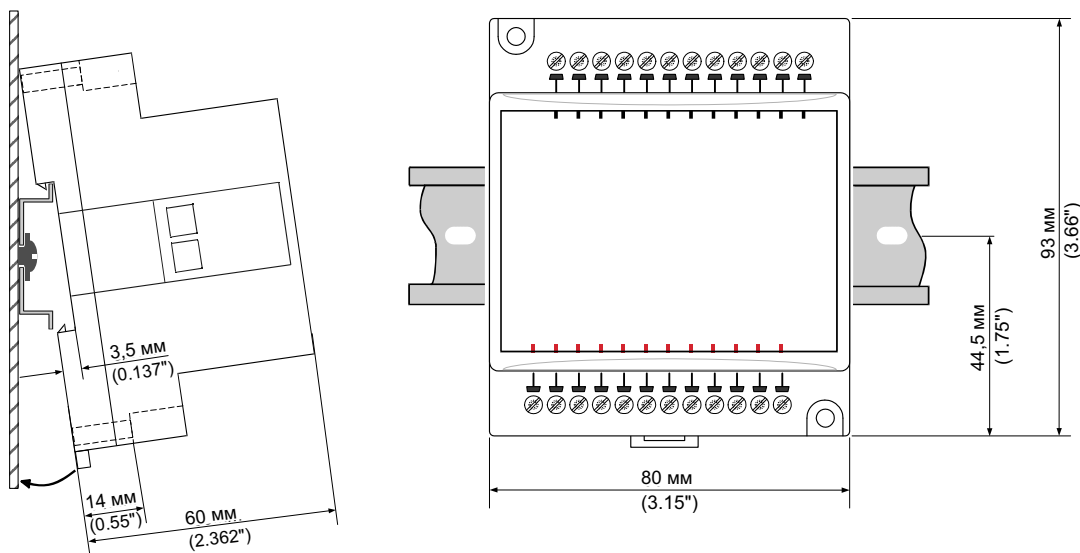


- Оставьте не менее 10мм для вентиляции между верхом и низом прибора и стенками корпуса.
- Не опускайте в воду и не допускайте попадания воды в прибор.
- Во время монтажа не допускайте попадания внутрь прибора строительного мусора

Монтаж модуля

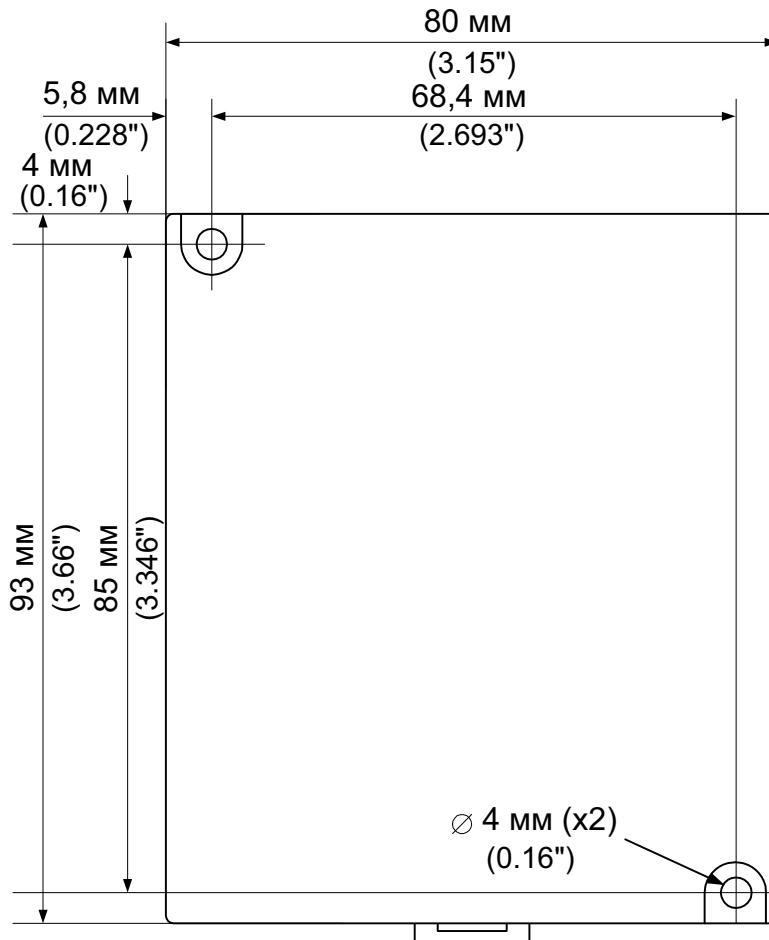
Монтаж на рейку DIN

Установите прибор на рейку DIN, как показано ниже; прибор должен быть расположен на рейке DIN без перекосов.



Привинчивание

Рисунок на следующей странице выполнен в масштабе. Его можно использовать как руководство для привинчивания модуля. Тип монтажного винта: или M3, или NC6-32.



IO-DI8-TO8, IO-D18-TO8-L Модуль расширения входов/выходов

7/03

Подсоединение модулей расширения

Взаимодействие между OPLC и модулем расширения обеспечивает адаптер. Для подсоединения модуля входов/выходов к адаптеру или другому модулю:

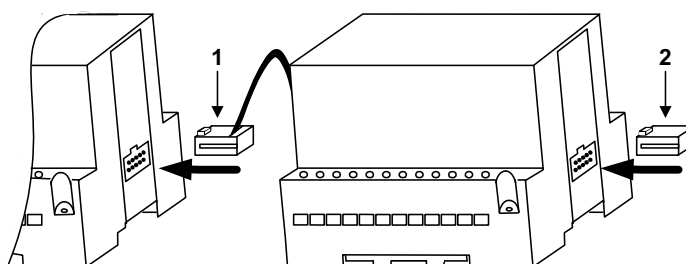
1. Вставьте межмодульный соединитель в порт, расположенный на правой стороне прибора.

Имейте в виду, что на адаптере имеется защитный колпачок. Этот колпачок прикрывает порт конечного модуля входов/выходов в системе.



- Во избежание повреждения системы не подсоединяйте и не разъединяйте прибор при включенном питании

Обозначение компонентов	
1	Межмодульный соединитель
2	Защитный колпачок

**Разводка**

- Не касайтесь проводов под напряжением.



- Неиспользуемые штыри не должны быть подсоединены. Невыполнение данного требования может повредить прибор.
- Не подсоединяйте сигнал 'Neutral' или 'Line' 110/220В перем.тока к штырю 0В прибора.
- Перед включением источника питания перепроверьте разводку.

Процедуры разводки

Для разводки пользуйтесь зажимными контактами; для всех целей разводки пользуйтесь проводом 26-12 AWG (0,13 мм² – 3,31 мм²).

- 1 Оголите провод на длину 7±0,5мм.
 - 2 Перед вставкой провода отвинтите контакт на максимальное расстояние.
 - 3 Вставьте провод полностью в контакт для обеспечения соединения.
 - 4 Надежно зажмите провод.
- Во избежание повреждения провода не превышайте максимальный момент затяжки 0,5Н·м.
 - Не допускайте соприкосновения оголенного провода с оловом, припоем или любым другим веществом, которые может вызвать разрыв жилы провода.
 - Проводите монтаж на максимальном расстоянии от высоковольтных кабелей и силового оборудования.

Разводка входов/выходов - общее

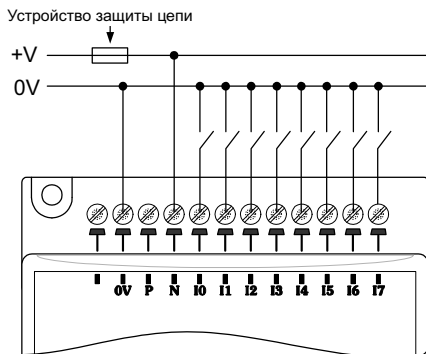
- Входные или выходные кабели не должны проходить через один и тот же многожильный кабель или иметь один и тот же провод.
- При использовании входных/выходных линий на больших расстояниях предусматривайте перепад напряжения и шумовые помехи. Используйте провод, размер которого соответствует нагрузке.
- Адаптер и сигналы входа/выхода должны быть подсоединены к одному и тому же сигналу 0В.

7/03 IO-D18-TO8, IO-D18-TO8-L Модуль расширения входов/выходов

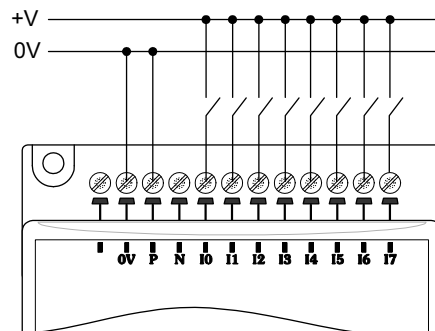
Цифровые входы/выходы

- Входы могут разводиться или как входы ррр (источник), или как рпр (приемник).

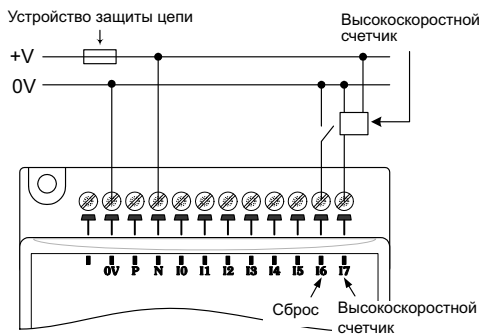
входы рпр (приемник)



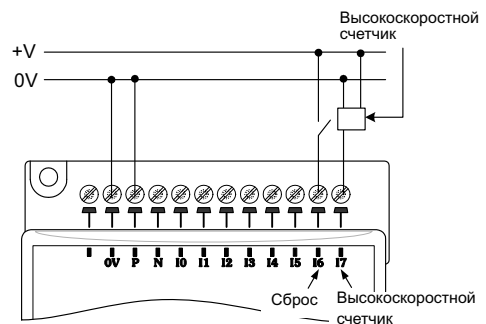
входы ррр (источник)



рпр (приемник)
высокоскоростной счетчик/частотомер



ррр (источник)
высокоскоростной счетчик/частотомер

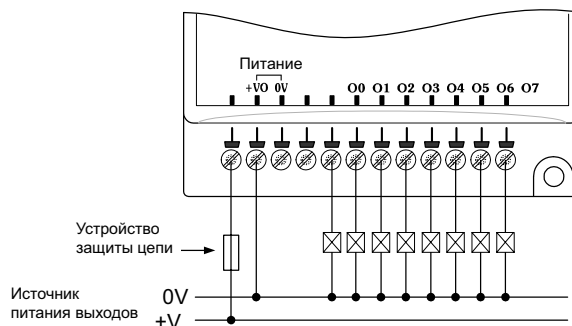


Разводка источника питания выхода

Разводка источника постоянного тока

- Подсоедините «положительный» кабель к контакту "+V0", а «отрицательный» к контакту "0V".
 - Можно использовать неизолированный источник питания, при условии, что сигнал 0V подсоединен на массу.
 - Не подсоединяйте сигнал 'Neutral' или 'Line' 110/220В перем.тока к штырю 0V прибора.
 - В случае колебаний напряжения или несоответствия требованиям к напряжению источника тока подсоедините прибор к регулируемому источнику питания.

Выходы



IO-DI8-TO8, IO-D18-TO8-L Модуль расширения входов/выходов**7/03****Технические спецификации IO-DI8-TO8, IO-DI8-TO8-L**

Макс. потребление тока	70mA максимум с 5В пост.тока адаптера	
Стандартное потребление энергии	0,15Вт при 5В пост.тока	
Индикатор статуса (RUN)	Зеленый светодиод: – Горит при установке коммуникации между модулем и OPLC . – Мигает при сбое коммуникации.	
Входы		
Количество входов	8 (в одной группе)	
Тип входа	рпр (источник) или рпр (приемник)	
Гальваническая развязка	нет	
Индикаторы статуса (IN)	Зеленые светодиоды – горят, когда соответствующий вход активирован. См. Прим. 1	
Номинальное входное напряжение	24В пост.тока для IO-DI8-TO8, 12В пост.тока для IO-DI8-TO8-L	
Входное напряжение рпр (источник)	IO-DI8-TO8	IO-DI8-TO8-L
	0-5В пост.тока для логики '0' 17-28,8В пост.тока для логики '1'	0-3В пост.тока для логики '0' 8-15,6В пост.тока для логики '1'
рпр (приемник), напряжение/ток	17-28,8В пост.тока/<1,1mA для логики '0' 0-5В пост.тока/>4,3mA для логики '1'	8-15,6В пост.тока/<1,1mA для логики '0' 0-3В пост.тока/>4,3mA для логики '1'
	6mA при 24В пост.тока	6mA при 12В пост.тока
Входной ток		
Время ответа Вход №7	10 мс стандартное Спецификации ниже применяются при разводке данного входа для использования как входа высокоскоростного датчика/ частотомера. См. прим. 2 и 3	
Разрешающая способность	16-бит	
Частота	5кГц максимум	
Минимальная длительность импульса	80мкс	
Выходы		
Количество выходов	8 рпр (источник)	
Тип выхода	P-MOSFET (открытая дрена) для обоих выходов 24В пост.тока и 12В пост.тока	
Гальваническая развязка	Нет	
Выходной ток	0,5А максимум (на выход) Полный ток: 3А максимум (все выходы)	
Максимальная частота	20Гц (резистивная нагрузка) 0,5Гц (индуктивная нагрузка)	
Защита от короткого замыкания	Есть	
Индикаторы статуса (OUT) (S.C.)	Красные светодиоды – горят, когда соответствующий вход активирован Красный светодиоды – горят при коротком замыкании нагрузки выхода. См. Прим. 4 ниже	
Напряжение	IO-DI8-TO8	IO-DI8-TO8-L
	10,2 – 28,8В пост.тока	10,2 – 15,6В пост.тока
Рабочее напряжение		
Номинальное рабочее напряжение	12/24 В пост.тока	12 В пост.тока

7/03 IO-D18-TO8, IO-D18-TO8-L Модуль расширения входов/выходов

Окружающая среда	IP20/NEMA1
Рабочая температура	0° – 50°С
Температура хранения	-20°С - 60°С
Относительная влажность	5% - 95% (без образования конденсата)
Размеры (WxHxD)	80мм x 93мм x 60мм
Вес	141 г
Монтаж	или монтаж на рейку DIN 35 мм, или привинчивание

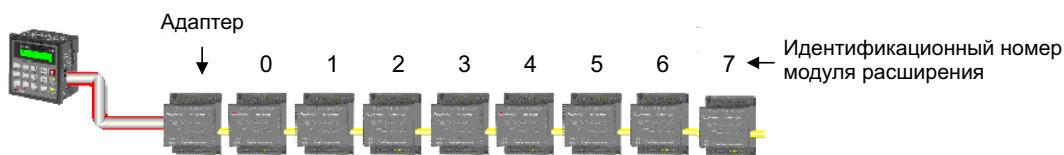
Примечания:

1. Светодиоды входов загораются только при установлении коммуникационной связи между модулем и OPLC.
2. Вход №7 может функционировать или как высокоскоростной датчик, или как частотомер, или как прямой цифровой вход. При использовании входа №7 как прямого цифрового входа применяются стандартные спецификации входа.
3. Вход №6 может функционировать или как сброс счетчика, или как прямой цифровой вход; в любом случае его спецификациями являются спецификации прямого цифрового входа.
4. При подсоединении выхода к нагрузке, на которой происходит короткое замыкание, этот выход отключается, и на модуле загорается светодиод S.C. Короткое замыкание также идентифицируется компьютерной программой в контроллере, подсоединенном к модулю. В OPLC M90, например, включается SB 5. SI 5 содержит битовую карту, указывающую модуль, содержащий затронутый выход. Для получения дополнительной информации см. оперативную поддержку, которая входит в контроллер.

Адресация входов/выходов на модулях расширения

Входам и выходам, расположенным на модулях расширения входов/выходов, которые подсоединены к OPLC, назначаются адреса, которые состоят из буквы и цифры. Буква указывает на то, является ли вход/выход входом (I) или выходом (O). Цифра указывает на местоположение входа/выхода в системе. Эта цифра относится как к положению модуля расширения в системе, так и к положению входа/выхода на этом модуле.

Модули расширения пронумерованы 0-7, как показано на рисунке ниже.



Формула ниже используется для назначения адресов модулям входа/выхода, используемым совместно с OPLC.

X – цифра, обозначающая местонахождение конкретного модуля (0-7). Y – цифра входа или выхода на этом конкретном модуле (0-15).

Цифра, которая представляет местонахождение входа/выхода, равна:

$$32 + x \cdot 16 + y$$

Примеры

- Вход №3, расположенный на модуле расширения №2 в системе, будет иметь адрес I 67, $67 = 32 + 2 \cdot 16 + 3$
- Выход №4, расположенный на модуле расширения №3 в системе, будет иметь адрес O 84, $84 = 32 + 3 \cdot 16 + 4$.

EX90-D18-RO8 является автономным модулем входа/выхода. Даже если это единственный модуль в конфигурации, EX90-D18-RO8 всегда назначается цифра 7.

Его входы/выходы адресуются соответственно.

Пример

- Вход №5, расположенный на EX90-D18-RO8, подсоединенном к OPLC, будет иметь адрес I 149, $149 = 32 + 7 \cdot 16 + 5$

O Unitronics

Unitronics Industrial Automation Systems производит программируемые логические контроллеры, программное обеспечение автоматизации и дополнительные приборы с 1989 г. Контроллеры OPLC Unitronics объединяют полнофункциональные ПЛК и операционные панели HMI в единые, компактные блоки. Эти HMI + ПЛК устройства программируются в единой, удобной в использовании среде. Наши клиенты имеют точки входа/выхода, разводку, объем и время программирования; элементы, которые способствуют эффективности затрат.

Unitronics поддерживает глобальную сеть дистрибьюторов и торговых представителей, а также дочернюю компанию в США.

Для получения дополнительной информации по изделиям Unitronics обратитесь к Вашему дистрибьютору, в головной офис Unitronics по электронной почте: export@unitronics.com, или посетите веб-страницу Unitronics <http://www.unitronics.com/>.



Ни при каких обстоятельствах Unitronics не несет ответственности за косвенные убытки, которые могут возникнуть в результате монтажа или использования данного оборудования, и не несет ответственности за проблемы, возникающие вследствие неадекватного или безответственного использования данного прибора. Никакая часть данного документа не может использоваться в целях, отличных от целей, конкретно указанных в нем, а также не может быть воспроизведена или передана в любой форме или любыми средствами, электронными или механическими, включая фотокопирование и/или запись, без письменного согласия Unitronics.

Информация, содержащаяся в данном документе, только для общих целей. Unitronics не предоставляет никаких гарантий относительно информации, содержащейся в данном документе, в том числе подразумеваемых гарантий товарного состояния и/или годности для какого-либо использования или цели. Unitronics не несет ответственности за результаты, прямые и/или косвенные, злонамеренного употребления информации, содержащейся в данном документе, а также использования изделий Unitronics, описываемых в данном документе, любым образом, отклоняющимся от рекомендаций, данных в нем. Unitronics не несет ответственности за использование деталей, компонентов или других вспомогательных устройств, включая схемы, отличающиеся от рекомендованных в настоящем документе или предусмотренных самим изделием Unitronics.

Unitronics сохраняет все права на свои фирменные изделия, в том числе на свои программные продукты, которые защищены авторским правом и остаются собственностью Unitronics. Заявленная охрана авторских прав распространяется на все Формы и темы материалов, могущих быть предметом авторского права, и юридически разрешенную информацию, в том числе материал, производимый компьютерными программами, которые выводятся на экран изделий Unitronics, как, например, стили, шаблоны, пиктограммы, экранные индикаторы, внешние виды и т.д. Их дублирование и/или несанкционированное использование без предварительного письменного согласия Unitronics строго запрещены.

Все торговые марки и названия продуктов используются только в идентификационных целях и могут торговыми марками или зарегистрированными торговыми марками их соответствующих владельцев.

Unitronics сохраняет право периодически пересматривать настоящий документ и вносить в него изменения относительно аппаратного и программного обеспечения. В последующие редакции (если таковые будут) могут включаться технические корректировки (если таковые будут).

За использование изделия Unitronics, приобретенного по настоящему документу, вместе с некоторыми изделиями других производителей ответственность несет пользователь.

5408-0011-7

Unitronics_IO-DI8-TO8_IO-D18-TO8-L_ru_0111.pdf

KLINKMANN
www.klinkmann.ru
Санкт-Петербург

 тел. +7 812 327 3752
klinkmann@klinkmann.spb.ru
Москва

 тел. +7 495 641 1616
moscow@klinkmann.spb.ru
Екатеринбург

 тел. +7 343 376 53 93
yekaterinburg@klinkmann.spb.ru
Самара

 тел. +7 846 273 95 85
samara@klinkmann.spb.ru
Київ

 тел. +38 044 495 33 40
klinkmann@klinkmann.kiev.ua
Минск

 тел. +375 17 2000 876
minsk@klinkmann.com
Helsinki

 puh. +358 9 540 4940
automation@klinkmann.fi
Rīga

 tel. +371 6738 1617
klinkmann@klinkmann.lv
Vilnius

 tel. +370 5 215 1646
post@klinkmann.lt
Tallinn

 tel. +372 668 4500
klinkmann.est@klinkmann.ee