

V200-18-E2B

Интегрируемый модуль ввода/вывода

V200-18-E2B
подключается
напрямую к задней
панели
соответствующей
модели OPLC
компании Unitronics
создавая

Свойства



- 16 изолированных (отдельных) цифровых входов, включая 2 входа высокочастотного счетчика, тип rpr/rpr (источник/приемник)
- 10 изолированных релейных выходов
- 4 изолированных rpr/rpr (источник/приемник) транзисторных выходов, включая 2 высокочастотных выходов
- 2 аналоговых входа
- 2 аналоговых выходов

- Перед применением данного оборудования пользователь должен внимательно прочитать данный документ и всю сопроводительную документацию.
- Все примеры и схемы, представленные в инструкции предназначены для оказания помощи при понимании, и не гарантируют функционирование оборудования. Компания Unitronics не несет ответственности за фактическое использование оборудования, основанное на данных примерах.
- Пожалуйста, используйте данное оборудование в соответствии со стандартами и нормами страны и региона.
- Только квалифицированный обслуживающий персонал может открывать данное устройство и проводить технический ремонт

Указания по безопасности пользователя и защите оборудования

Цель данного документа – оказание помощи обученному и компетентному персоналу в монтаже оборудования в соответствии с европейскими нормами по оборудованию, низкому напряжению и электромагнитной совместимости. Только техник или инженер, обученные региональным и государственным электрическим стандартам, должен выполнять задачи, связанные с электромонтажом данного прибора.

В данном документе для выделения информации, имеющей отношение к личной безопасности пользователя и защите оборудования, используются символы. Если информация сопровождается одним из таких символов, ее надо усвоить с особой тщательностью.

Символ	Значение	Описание
	Опасность	Указанная опасность причиняет травму и портит имущества
	Предупреждение	Указанная опасность может причинить травму и испортить имущество
Caution	Осторожно	Соблюдайте осторожность



- Ошибка при выполнении правил техники безопасности может привести к серьезным повреждениям персонала или материальному ущербу. Всегда соблюдайте соответствующие меры предосторожности при работе с электротехническим оборудованием.



- Внимательно прочитайте программу пользователя, прежде чем начинать работу с ней.
- Не пытайтесь использовать данное устройство, задавая превышающие допустимый уровень параметры напряжения.
- Установите выключатель внешней цепи и соблюдайте соответствующие правила техники безопасности против короткого замыкания во внешней проводке.
- Чтобы избежать повреждения системы, не подсоединяйте/разъединяйте устройство во включенном состоянии.

Caution ■ Убедитесь в том, что блоки выводов должным образом закреплены на нужном месте.

Внешние факторы



- Не устанавливайте в местах с: избыточной или электропроводящей пылью, агрессивными или воспламеняющимся газом, влажностью или дождем, избыточным теплом, постоянными ударными нагрузками или избыточной вибрацией



- Оставьте не менее 10мм для вентиляции между верхом и низом прибора и стенками корпуса.
- Не опускайте в воду и не допускайте попадания воды в прибор.
- Во время монтажа не допускайте попадания внутрь прибора строительного мусора

Установка / Устранение Интегрируемого модуля ввода/вывода

Данные инструкции даны в инструкции пользователя контроллера, в главе Вводы/выводы, в разделе "Установка интегрируемых Модулей ввод/вывода" ('Installing Snap-in I/O Modules').

Проводка



- Не касайтесь проводов под напряжением.



- Неиспользуемые штыри не должны быть подсоединены. Невыполнение данного требования может повредить прибор.
- Не подсоединяйте сигнал 'Neutral' или 'Line' 110/220В перем.тока к штырю 0В прибора.
- Перед включением источника питания перепроверьте разводку.

Рекомендации при проведении проводки

Используйте загнутые клеммы при проводном соединении; используйте провод 26-12 AWG (0.13 мм 2-3.31 мм²) для всей проводки.

1. Зачистите провод на длину в 7 ± 0.5 мм (0.250-0.300 дюймов).
2. Раскрутите клемму на максимальную ширину, перед тем как вставлять провод.
3. Вставьте провод в клемму полностью, чтобы обеспечить соответствующее соединение.
4. Затяните провод так, чтобы он не выдергивался.

- Чтобы избежать повреждения провода, не превышайте предел крутящего момента в 0.5 Нм (5 кг-сила*см).
- Не используйте жесть, припой или другие материалы на зачищенном проводе, что может привести к размыканию провода.
- Осуществляйте установку на максимально удаленном расстоянии от высоковольтных кабелей и энергетического оборудования.

Проведение проводки ввода/вывода—Общее описание

- Для кабелей входа или выхода не должен использоваться один и тот же многожильный кабель или один и тот же провод.
- Учитывайте перепад напряжения и шумовые помехи входных линий, используемых на протяженные расстояния. Используйте провод, который точно соответствует размерам нагрузки.

Цифровые входы

Каждая группа из 8 входов имеет два общих сигнала. Каждая группа может использоваться либо как ррр (источник), либо как ррп (приемник), когда входы надлежащим образом подсоединены, как показано на следующих схемах.

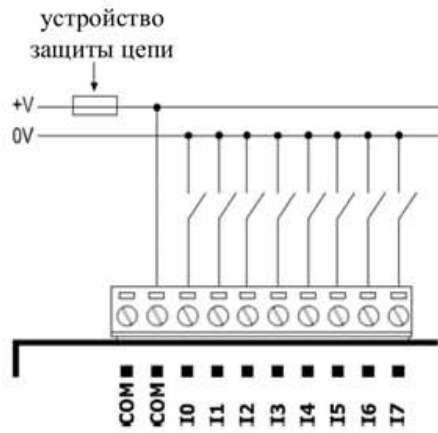
Входы I0 и I2 могут использоваться как обычные цифровые входы, как высокочастотные счетчики или как часть кругового датчика.

Входы I1 и I3 могут использоваться как обычные цифровые входы, как сброс высокочастотных счетчиков или как часть кругового датчика.

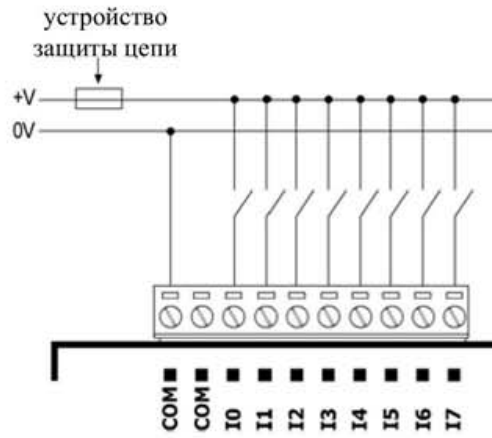
- Общие сигналы каждой группы внутри замкнуты накоротко на каждом соединителе.

11/04 V200-18-E2B Интегрируемый модуль ввода/вывода

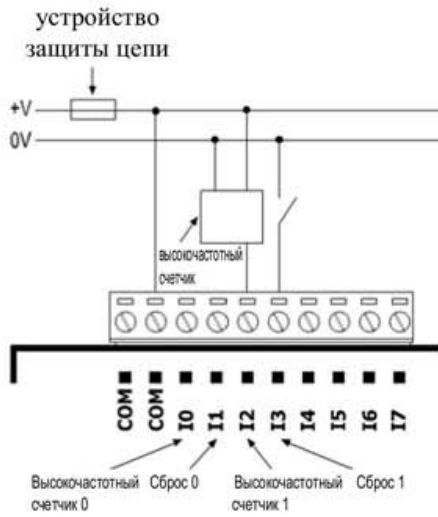
рпр (приемник) проводка цифрового входа



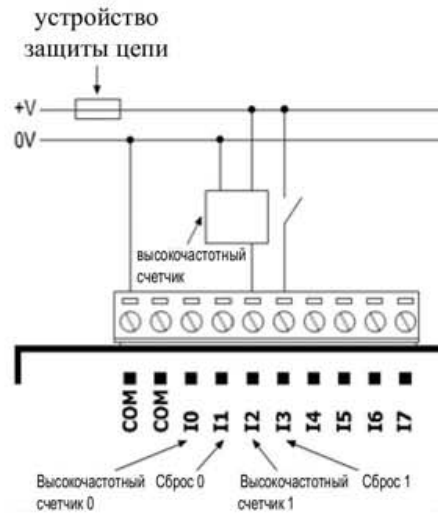
рпр (источник) проводка цифрового входа



рпр (приемник) высокочастотный счетчик

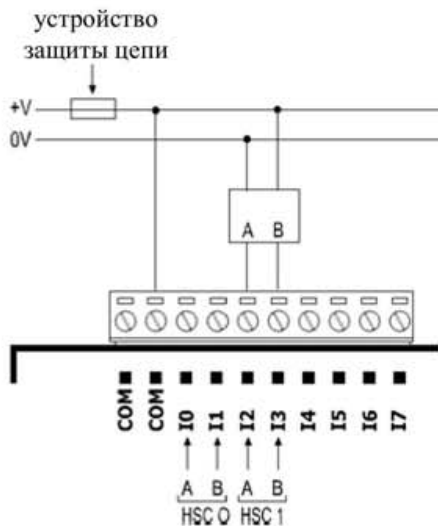


рпр (источник) высокочастотный счетчик

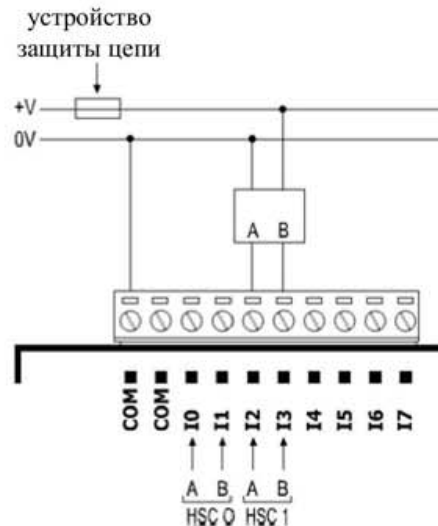


Входы I0, I1, и I2, I3 могут использоваться как круговые датчики, как показано на схеме ниже.

рпр (приемник) проводка кругового датчика



рпр (источник) проводка кругового датчика



Цифровые выходы

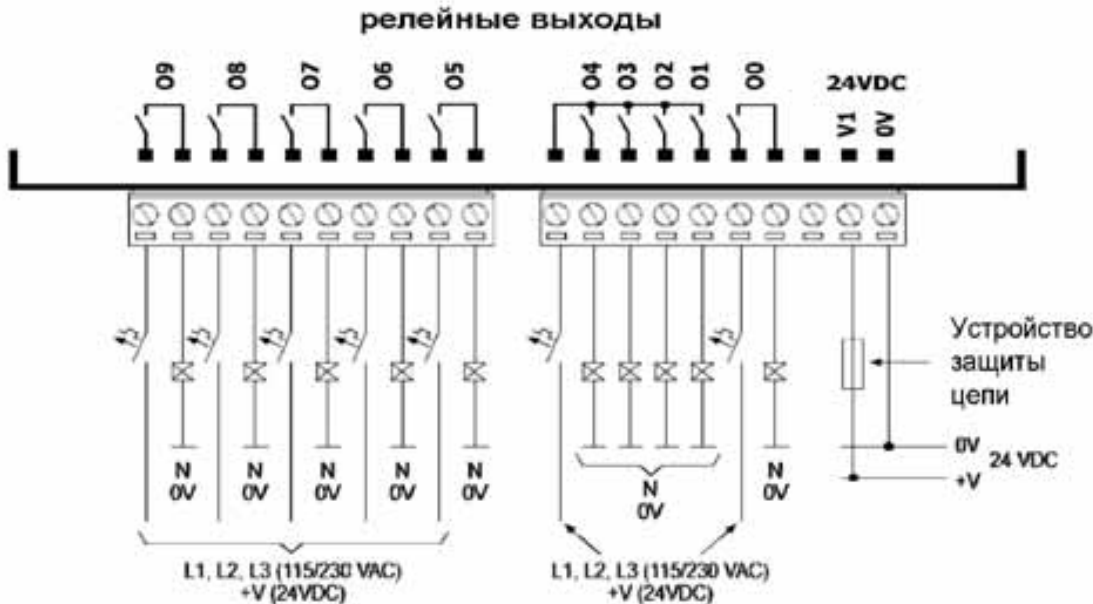
Источник питания проводов

1. Подсоедините контакт "+" к выводу "V1" для релейных выходов, к выводу V2 для транзисторных выходов.
2. В обоих случаях подсоедините контакт "-" к выводу "0V" каждой группы выходов.

- В случае перепада напряжения или несоответствия техническим требованиям для источника энергоснабжения, подсоедините устройство к стабилизированному источнику питания.
- Не подсоединяйте сигнал 'нейтральный' или сигнал 'Линия' 110/220 В переменного тока к контакту 0V устройства.

Релейные выходы

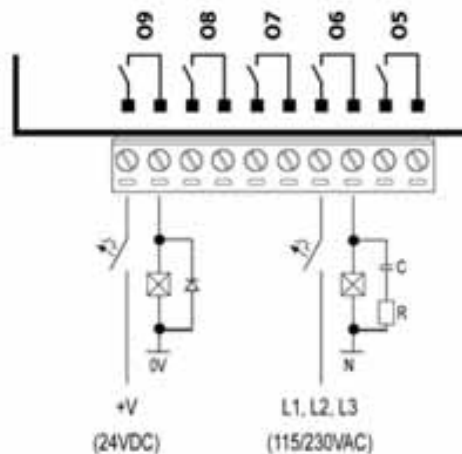
- Сигнал 0V релейных выходов изолирован (отделен) от сигнала 0V контроллера.



Увеличение периода функционирования контакта

Чтобы увеличить период функционирования контактов релейных выходов и защитить оборудование от возможного повреждения посредством обратного напряжения, подсоедините:

- Фиксирующий диод параллельно с каждой индуктивной нагрузкой Постоянного Точа
- Цепь RC - контура параллельно с каждой индуктивной нагрузкой Переменного Точа

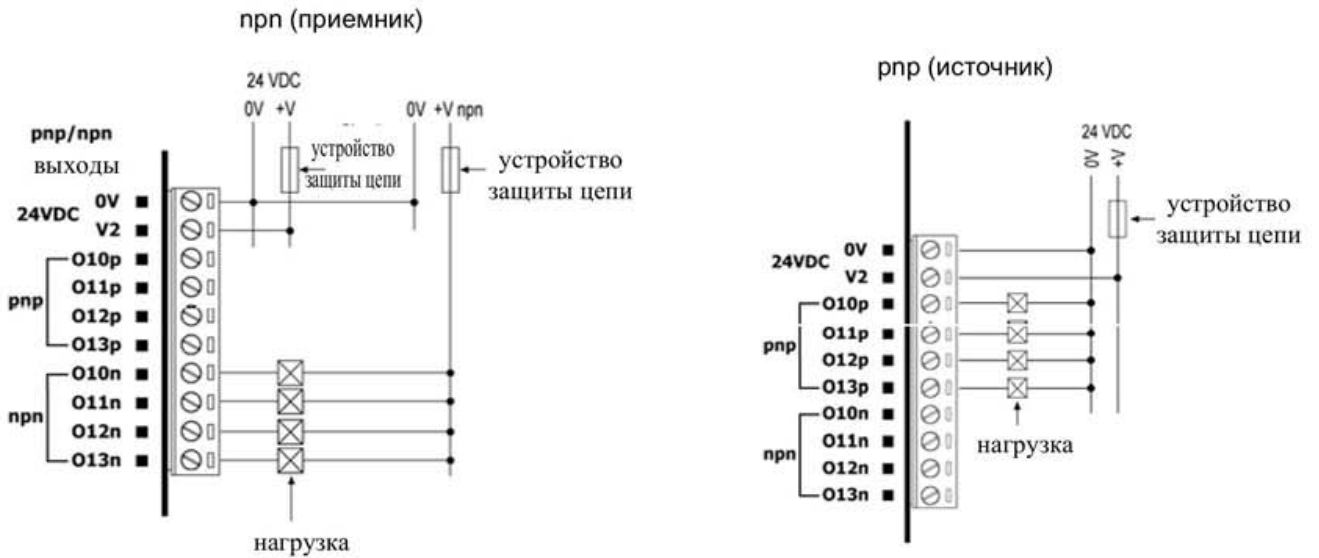


Примечание:

VDC – Вольт Постоянного тока
VAC – Вольт Переменного тока

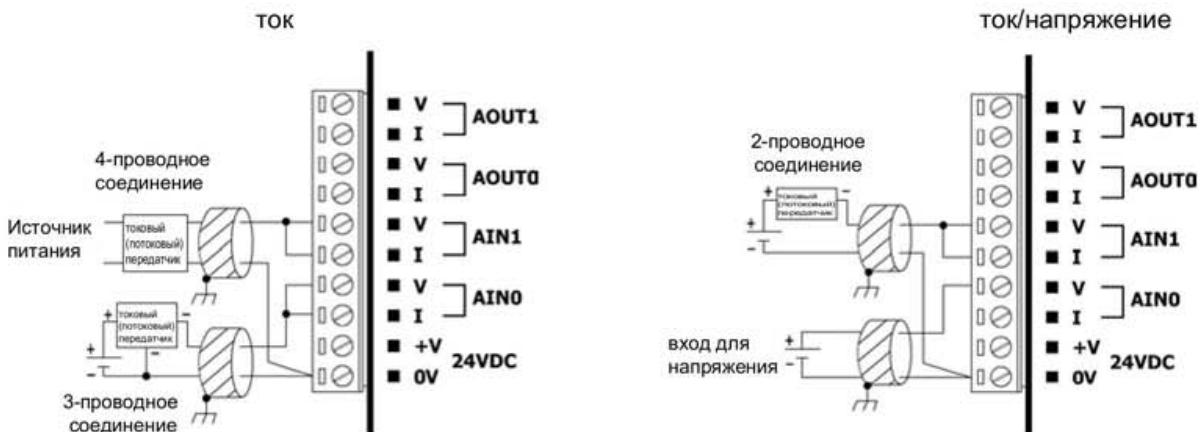
Транзисторные выходы

- каждый выход может быть подсоединен отдельно либо как pnp , либо как npn.
- Сигнал 0В транзисторных выходов изолирован (отделен) от сигнала 0В контроллера.



Аналоговые входы

- Щиты должны быть подсоединены к источнику сигнала.
- Входы могут быть подсоединены, и работать либо с током, либо с напряжением.
- Отметим, что сигнал 0В аналогового входа должен быть тем же, что и сигнал 0В, используемый источником питания контроллера.



Примечание:
VDC – Вольт Постоянного тока
VAC – Вольт Переменного тока

Аналоговые выходы

Проводка источника питания аналоговых выходов

1. Соедините кабель "+" к выводу "+V", а "-" к выводу "0V".

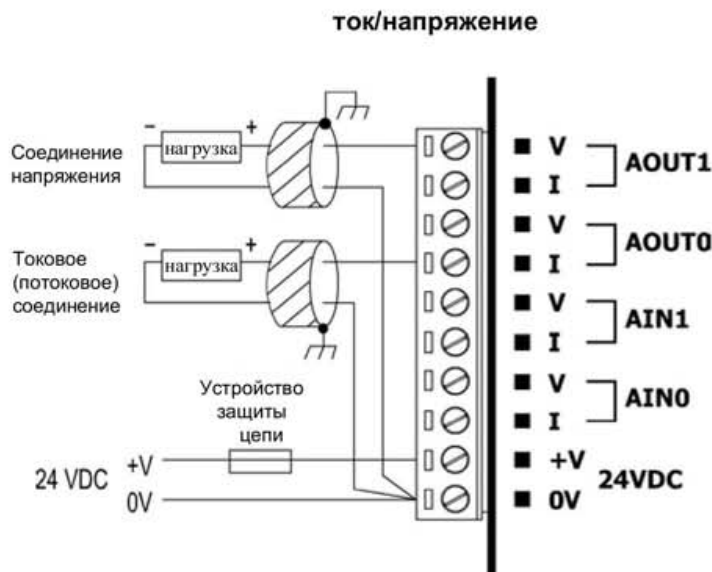
- Аналоговый сигнал 0В должен быть тем же сигналом 0В, используемым источником питания контроллера.
- Не изолированный источник питания может использоваться в том случае, если сигнал 0В подсоединен к блоку.
- Не подсоединяйте ни сигнал 'Нейтральный' ни сигнал 'Линия' 110/220 В переменного тока к контакту 0В устройства.
- В случае перепада напряжения или несоответствия техническим требованиям для источника энергоснабжения, подсоедините устройство к стабилизированному источнику питания.



24 вольтовый источник питания постоянного тока должен включаться и выключаться одновременно с источником питания контроллера.

Проводка выхода

- Щиты должны быть заземлены, подсоединены к заземляющему контакту шкафа.
- Выходы могут быть подсоединены, либо к току, либо к напряжению.
- Не используйте ток и напряжение с одного и того же канала источника.



Примечание:

VDC – Вольт Постоянного тока
VAC – Вольт Переменного тока

V200-18-E2B Технические условия**Цифровые входы**

Количество входов	16 (в двух группах)
Тип входа	rpr (источник) или rpr (приемник), устанавливаются проводным соединением.
Гальваническая изоляция	имеется
Номинальное входное напряжение	24В постоянного тока
Входное напряжение	
rpr (источник)	0-5В пост.тока для логического '0' 17-28.8 В пост.тока для логического '1'
rpr (приемник)	17-28.8 В пост.тока для логического '0' 0-5 В пост.тока для логического '1'
Входной ток	6мА и 24 В пост.тока для входов с #4 по #15 8.8мА и 24 В пост.тока для входов с #0 по #3
Время срабатывания	обычно 10мс
Высокочастотные входы	Ниже представленные технические условия используются тогда, когда данные входы подсоединены для использования в качестве входа высокочастотного счетчика/кругового датчика. См. прим. 1 и 2.
Разрешающая способность	32-бит
Частота	максимально 10кГц
Мин. длительность импульса	40 колебаний в сек. (µs)

Примечания:

1. Входы #0 и #2 каждый может функционировать либо как высокочастотный счетчик, либо как часть кругового датчика.
В каждом случае используются технические условия высокочастотного входа. Когда используется как обычный цифровой вход, прилагаются технические условия для обычного входа.
2. Входы #1 и #3 каждый может функционировать либо как сброс счетчика, либо как обычный цифровой вход; в каждом случае технические условия те же, что для обычного цифрового входа. Данные входы могут также использоваться как часть кругового датчика. В данном случае применяются технические условия для высокочастотных входов.

Релейные выходы

Количество выходов	10. См. примечание 3
Тип выхода	Реле SPST-NO; 230В перемен. тока/ 24В постоянн. тока
Тип реле	Takamisawa (Fujitsu) JY-24H-K or NAIS (Matsushita) JQ1AP-24V or OMRON G6B-1114P-24VDC
Гальваническая изоляция	имеется
Выходной ток	<u>Резистивная нагрузка</u> Максимально 5А на выход Максимально 8А всего для обычного (общего). См. примечание 3. <u>Индуктивная нагрузка</u> Максимально 1А на выход Максимально 4А всего для обычного (общего). См. примечание 3.
Максимальная частота	10Гц
Защита контакта	Требуется внешние меры безопасности (См. Увеличение периода функционирования контакта).
Источник питания выходов	
Номинальное рабочее напряжение	24В постоянн. тока
Рабочее напряжение	От 20.4 до 28.8 В постоянн. тока
Макс. Потребление тока	90мА и 24 В постоянн. тока

Примечание:

3. Выходы #1, #2, #3, и #4 имеют один общий сигнал. Остальные выходы имеют отдельные контакты.

Транзисторные выходы

Количество выходов	4. Каждый может быть отдельно подсоединен как рпр (источник) или рпр (приемник).
Тип выхода	рпр: P-MOSFET (открытый коллектор) рпр: открытый коллектор
Гальваническая изоляция	имеется
Выходной ток	рпр: максимально 0.5А (на выход) Полный ток: максимально 2А (на группу) рпр: максимально 50мА (на выход) Полный ток: максимально 150мА (на группу)
Максимальная частота	<u>Резистивная нагрузка</u> 20Гц <u>Индуктивная нагрузка</u> 0.5Гц
Макс. частота высокочастотного выхода (резистивная нагрузка) См. примечание 4	рпр: 2кГц рпр: 50кГц
Падение напряжения в положении ВКЛ	рпр: максимально 0.5 В постоян. тока рпр: максимально 0.85 В постоян. тока
Защита от КЗ	имеется (только для рпр)
Источник питания	
Рабочее напряжение	От 20.4 до 28.8 В постоян. тока
Номинальное рабочее напряжение	24 В постоян. тока
Источник питания рпр (приемник)	
Рабочее напряжение	От 3.5В до 28.8 В постоян. тока, несоотносимое (несвязанное) ни с напряжением модуля ввода/вывода, ни с напряжением контроллера.

Примечание:

4. Выходы #12 и Выход #13 могут использоваться в качестве высокочастотных выходов.

Аналоговые входы

Количество входов	2 (однопроводных)
Входной диапазон	0-10В, 0-20мА, 4-20мА. См. примечание 5.
Метод преобразования	последовательное приближение
Разрешающая способность (исключая 4-20мА)	10-бит (1024 единиц)
Разрешающая способность при 4-20мА	От 204 до 1023 (820 единиц)
Время преобразования	Синхронизировано под время цикла
Входное сопротивление	>100кОм—напряжение 500Ом—ток
Гальваническая изоляция	Отсутствует
Макс. расчетная величина	±15В—напряжение ±30мА—ток
Погрешность макс. показания	±2 наименьший значащий бит (LSB) (0.2%)
Ошибка линейной аппроксимации	±2 наименьший значащий бит (LSB) (0.2%)

11/04 V200-18-E2B Интегрируемый модуль ввода/вывода

Аналоговые выходы

Количество выходов	2 (однопроводных)
Выходной диапазон	0-10В, 0-20мА, 4-20мА. См. примечание 5.
Разрешающая способность (исключая 4-20мА)	12-бит (4096 единиц)
Разрешающая способность при 4-20мА	от 819 до 4095 (3277 единиц)
Время преобразования	Синхронизировано под время цикла
Полное сопротивление нагрузки	Минимально 1 кОм - напряжение Максимально 500Ом—ток
Гальваническая изоляция	Отсутствует
Ошибка линейной аппроксимации	±0.1%
Рабочая предельная погрешность	±0.2%

Примечание:

5. Отметим, что диапазон каждого входа/выхода определяется как проводкой, так и в пределах программного обеспечения контроллера.

Внешние факторы

	IP20 / NEMA1
Рабочая температура	От 0° до 50°С(от 32° до 122°F)
Температура хранения	От -20° до 60°С(от -4° до 140°F)
Относительная влажность (RH)	От 5% до 95% (неконденсирующий)
Размеры (ШирхВысхДиам)	138x23x123мм (5.43x0.9x4.84")
Вес	231г (8.13 унция)

о Unitronics

С 1989 года компания Unitronics производит PLC, устройства с программным обеспечением для автоматизированного управления и комплектующие к ним.

OPLC контроллеры компании Unitronics сочетают в себе полнофункциональный PLC и операционную панель HMI, и представляют собой компактные блоки. Эти устройства с HMI + PLC программируются в едином, удобном для пользователя режиме. Наши покупатели экономят ряд контактов ввода/вывода, количество проводов, места и времени программирования; элементы, которые напрямую ведут к экономической эффективности.

Компания Unitronics имеет международную сеть дистрибьюторов и торговых представителей, а также дочернюю компанию в США.

Подробную информацию о продукции компании Unitronics, можно получить связавшись с дистрибьютором в вашей стране или по электронной почте с штабом-квартиры компании Unitronics по адресу email: export@unitronics.com.



Ни при каких обстоятельствах компания Unitronics не несет ответственности за какие-либо возникшие в результате установки или при работе с данным оборудованием повреждения, а также за неисправности, возникшие в результате неосторожного и ненадлежащего использования данного оборудования.

Ни один из разделов данного документа не может использоваться для каких-либо иных целей кроме тех, которые четко обозначены настоящим документом, а также не может воспроизводиться или распространяться для каких-либо иных целей посредством электронных или механических средств, включая фотокопирование и/или запись без письменного разрешения компании Unitronics.

Информация, представленная в данном документе передается исключительно в целях общего применения. Компания Unitronics не предоставляет никаких гарантий относительно информации, представленной в настоящем документе, включая, но не ограничиваясь обязательные гарантии на пригодность товара и/или соответствия определенной цели применения. Компания Unitronics не несет ответственности за результаты, напрямую или косвенно вытекающие и касающиеся ненадлежащего использования данной информации, а также использования товаров компании Unitronics, имеющих к этому отношения с помощью любых средств не соответствующих условиям, которые определены настоящим документом. Компания Unitronics не отвечает за использование каких-либо деталей, элементов или других вспомогательных средств, включая электрическую схему кроме тех, которые указаны здесь или относятся к товарам компании.

Компания Unitronics сохраняет все права на собственность, включая, но не ограничивая программные изделия, которые охраняются авторским правом и остаются собственностью компании Unitronics. Охрана авторского права включает все формы и материалы объектов, охраняемых авторским правом и юридически разрешенную информацию, включая, но не ограничивая данные программ для программного обеспечения, которые воспроизводятся на экране товаров компании Unitronics такие, как способ представления, образцы, значки, экранная визуализация, вид и т.д. Копирование и/или несанкционированное использование данных без предварительного письменного разрешения компании Unitronics строго запрещено.

Все товарные знаки или наименования товаров используются только с целью идентификации товара и могут быть товарными знаками или зарегистрированными товарными знаками их соответствующих владельцев.

Компания Unitronics сохраняет за собой право время от времени редактировать настоящее издание, вносить поправки в содержание документа и изменять программное обеспечение и соответствующее оборудование в любое время. Техническое усовершенствование (если таковое имеется) будет включено в последующие издания (если таковые будут иметь место).

Данный продаваемый товар компании Unitronics может использоваться наряду с товарами других производителей исключительно под ответственностью пользователя.

Unitronics_V200-18-E2B_ru_0111.pdf

KLINKMANN

www.klinkmann.ru

Санкт-Петербург

тел. +7 812 327 3752
klinkmann@klinkmann.spb.ru

Самара

тел. +7 846 273 95 85
samara@klinkmann.spb.ru

Rīga

тел. +371 6738 1617
klinkmann@klinkmann.lv

Москва

тел. +7 495 641 1616
moscow@klinkmann.spb.ru

Київ

тел. +38 044 495 33 40
klinkmann@klinkmann.kiev.ua

Vilnius

тел. +370 5 215 1646
post@klinkmann.lt

Екатеринбург

тел. +7 343 376 53 93
yekaterinburg@klinkmann.spb.ru

Минск

тел. +375 17 2000 876
minsk@klinkmann.com

Helsinki

puh. +358 9 540 4940
automation@klinkmann.fi

Tallinn

тел. +372 668 4500
klinkmann.est@klinkmann.ee