

Зарядное устройство для GSM-модемов

Универсальный компактный зарядник со стандартным европейским штекером



- Компактный
- Стильный
- Недорогой
- Разработан специально для GSM-модемов

Класс модели

Входное напряжение: 100 - 240 В AC

Выходное напряжение: 12 В DC

Входная мощность: 6 Вт

Сертифицированные стандарты:

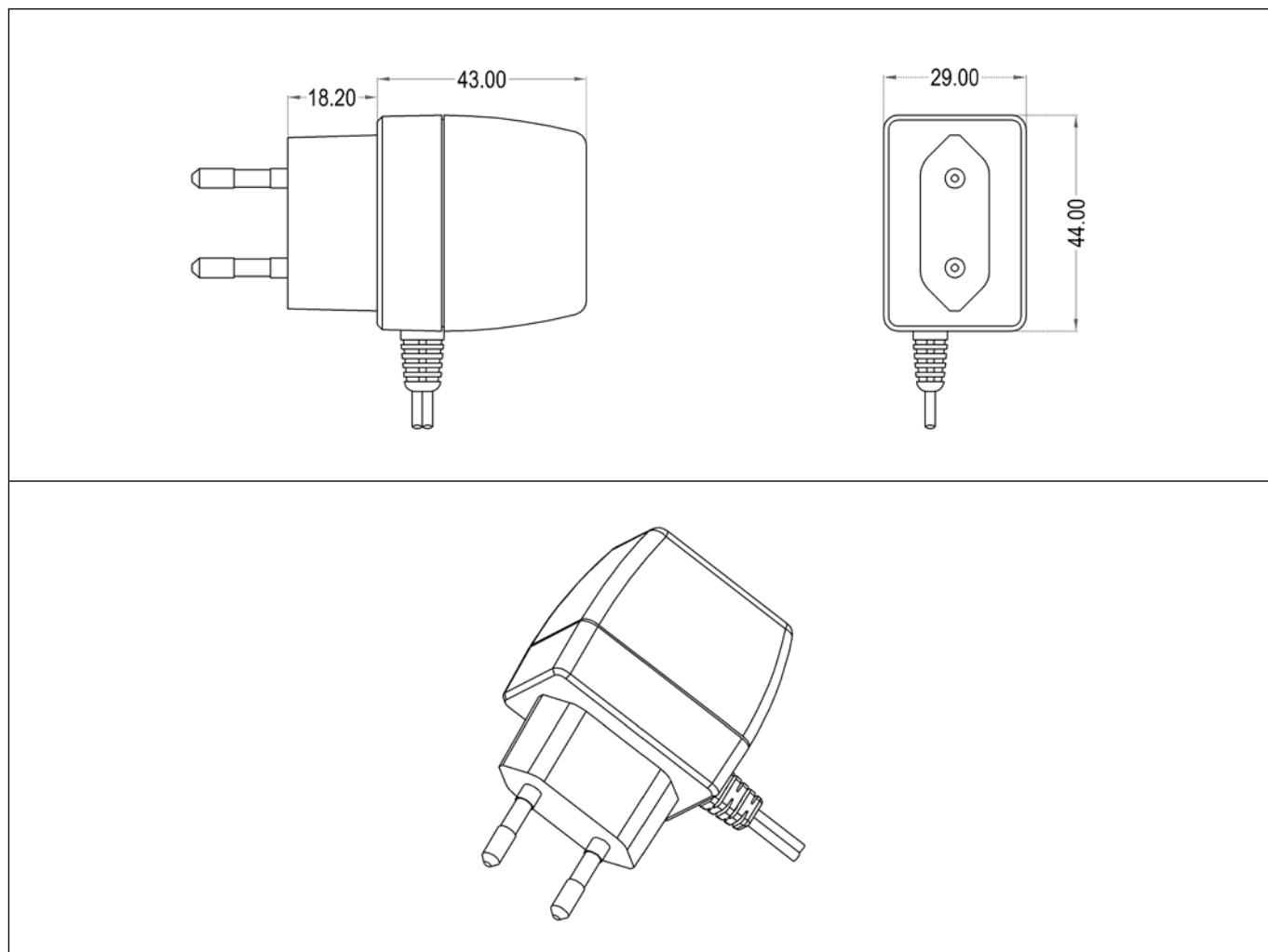
EN60950	UL1950	AS60950
EN61558	UL1310	AS61558
EN60065	UL6500	AS60065



KLINKMANN

www.klinkmann.ru

Преродвжной адаптер со стандартным европейским штекером



Технические параметры	
Рабочее входное напряжение	100 - 240 В AC
Выходное напряжение	12 В DC
Выходной ток / класс мощности (номинальный)	500 мА номин.
Сертификаты	CCC, FCC, cUL, CE, PSE
Стандарты	EN60950 / UL1950 / IEC950 / EN60065 / UL6500 / IEC60065
Предназначен для GSM/GPRS-модемов, мобильных телефонов, КПК, MP3/MP4, видеокамер и цифровых камер	

KLINKMANN

www.klinkmann.com

Helsinki

tel. +358 9 540 4940
automation@klinkmann.fi

St. Petersburg

tel. +7 812 327 3752
klinkmann@klinkmann.spb.ru

Moscow

tel. +7 495 641 1616
moscow@klinkmann.spb.ru

Yekaterinburg

tel. +7 343 376 5393
yekaterinburg@klinkmann.spb.ru

Mineralnye Vody

tel. +7 879 226 1934
pyatigorsk@klinkmann.spb.ru

Samara

tel. +7 846 342 6655
samara@klinkmann.spb.ru

Kiev

tel. +38 044 495 3340
klinkmann@klinkmann.kiev.ua

Riga

tel. +371 6738 1617
klinkmann@klinkmann.lv

Vilnius

tel. +370 5 215 1646
post@klinkmann.lt

Tallinn

tel. +372 668 4500
klinkmann.est@klinkmann.ee

Minsk

tel. +375 17 200 0876
minsk@klinkmann.com