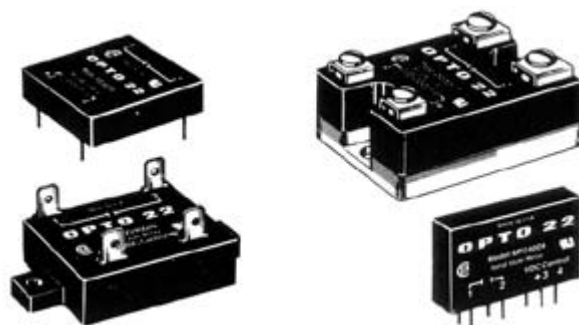


# О Р Т О 2 2

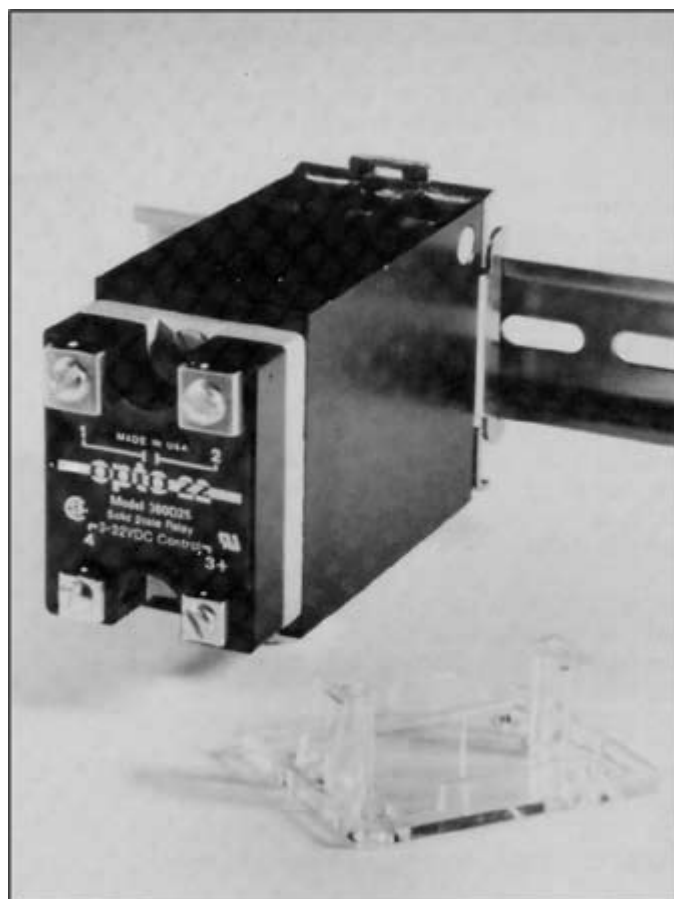
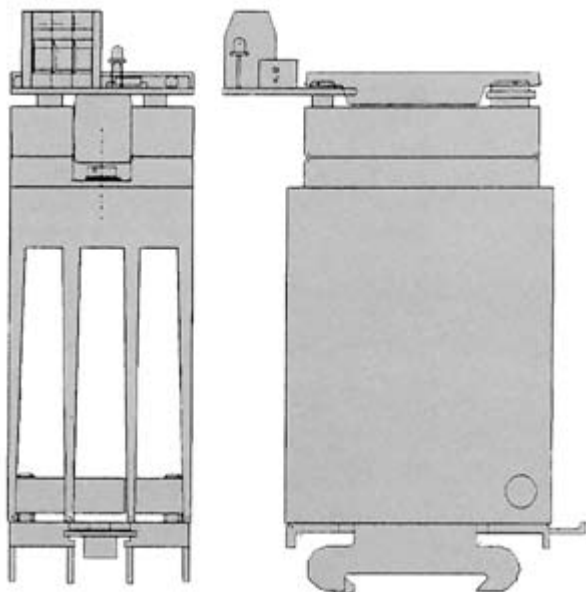
## Полупроводниковые реле, с устройствами охлаждения, установка на рейке

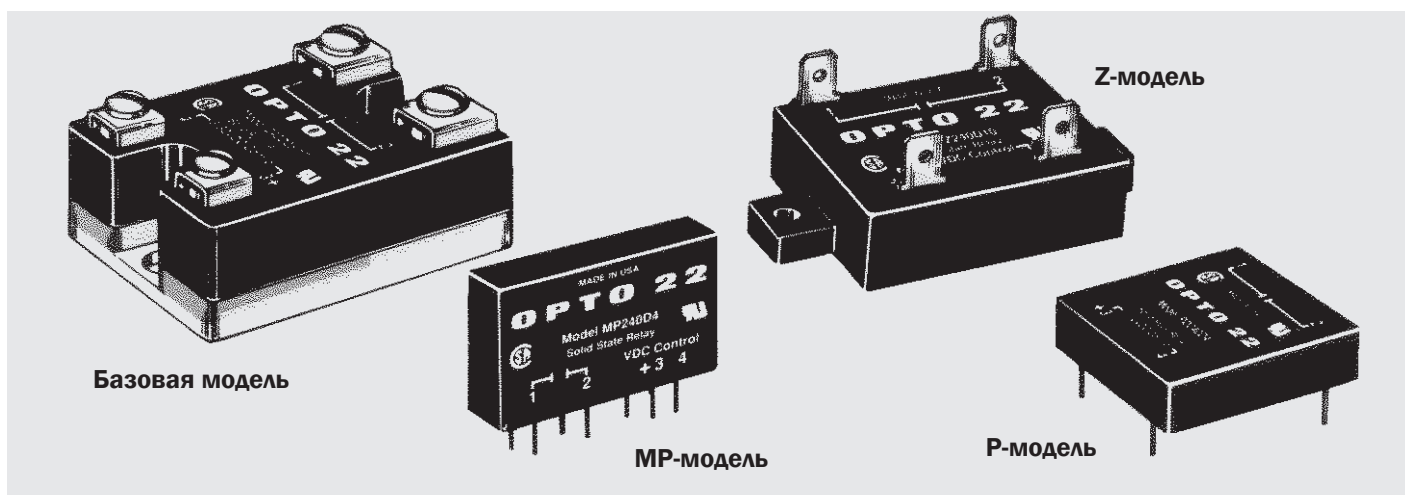
- Широкий диапазон 200 В/1 А - 575 В/70 А
- Помехоустойчивы с высоким сроком службы
- Ведущий поставщик в мире



### Охлаждающее устройство, установленное на рейке

Код заказа	KS2
Размер	45 x 65 x 93 (+ реле 25) мм
Вес	330 (+ реле 95) г
Крепление	35 мм - рейка DIN 50 022
Материал	Алюминий с черным покрытием





Код изделия	Характеристики
240 D3	240В AC, 3А, упр.напряжение DC
240 D3 + KS2	см. для 240 D3 + теплоотвод
240 D10	240В AC, 10А, упр.напряжение DC
240 D10 + KS2	см. для 240 D10 + теплоотвод
240 D10-17	240В AC, 10А, упр.напряжение DC, VDE
240 D10-17 + KS2	см. для 240 D10-17 + теплоотвод, VDE
240 D25	240В AC, 25А, упр.напряжение DC
240 D25 + KS2	см. для 240 D25 + теплоотвод
240 D25-17	240В AC, 25А, упр.напряжение DC, VDE
240 D25-17 + KS2	см. для 240 D25-17 + теплоотвод, VDE
240 D45	240В AC, 45А, упр.напряжение DC
240 D45 + KS2	см. для 240 D45 + теплоотвод
240 D45-17	240В AC, 45А, упр.напряжение DC, VDE
240 D45-17 + KS2	см. для 240 D45-17 + теплоотвод
120 D ...	120В AC: 120 D3, 120 D10, 120 D25, 120 D45 120 D ...
240 A10	240В AC, 10А, упр.напряжение AC
240 A10 + KS2	см. для 240 A10 + теплоотвод
240 A25	240В AC, 25А, упр.напряжение AC
240 A25 + KS2	см. для 240 A25 + теплоотвод
240 A45	240В AC, 45А, упр.напряжение AC
240 A45 + KS2	см. для 240 A45 + теплоотвод
120 A ...	120В AC: 120 A10, 120 A25
380 D25	380В AC, 25А, упр.напряжение DC
380 D25 + KS2	см. для 380 D25 + теплоотвод
380 D45	380В AC, 45 А, упр.напряжение DC
380 D45 + KS2	см. для 380 D45 + теплоотвод
480 D10-12	480В AC, 10А, упр.напряжение DC
480 D10-12 + KS2	см. для 480 D10 + теплоотвод
480 D15-12	480В AC, 15А, упр.напряжение DC
480 D15-12 + KS2	см. для 480 D15 + теплоотвод
480 D25E	480В AC, 25А, упр.напряжение DC
480 D25E + KS2	см. для 480 D25 + теплоотвод
480 D45E	480В AC, 45А, ohajus DC
480 D45E + KS2	см. для 480 D45 + теплоотвод
480 D70E	480В AC, 70А, упр.напряжение DC
480 D70E + KS2	см. для 480 D70 + теплоотвод
575 D15-12	575В AC, 15А, упр.напряжение DC
575 D15-12 + KS2	см. для 575 D15 + теплоотвод
575 D45-12	575В AC, 45А, упр.напряжение DC
575 D45-12 + KS2	см. для 575 D45 + теплоотвод
575 D70E	575В AC, 70А, упр.напряжение DC
575 D70E + KS2	см. для 575 D70E + теплоотвод
P240 D2	240В AC, 2А, упр.напряжение DC, плоские
P240 D4	240В AC, 4А, упр.напряжение DC, плоские
P240 D4-17	240В AC, 4А, упр.напряж. DC, плоск., VDE
P120 ...	120В AC: P120 D2, P120 D4
MP240 D2	240В AC, 2А, упр.напряжение DC, на печ.плате
MP240 D2-17	240В AC, 2А, упр.напряжение DC, на печ.плате, VDE
MP240 D4	240В AC, 4А, упр.напряжение DC, на печ.плате
MP240 D4-17	240В AC, 4А, упр.напряжение DC, на печ.плате, VDE
MP120 ...	120В DC: MP120 D2, MP120 D4
DC60 P	60В DC, 3А, упр.напряжение DC, плоские
DC60 MP	60В DC, 3А, упр.напряжение DC, на печ.плате
DC60 S3	60В DC, 3А, упр.напряжение DC
DC60 S5	60В DC, 5А, упр.напряжение DC
DC200 P	200В DC, 1А, упр.напряжение DC, плоские
DC200 MP	200В DC, 1А, упр.напряжение DC, на печ.плате
Z120 D10	120В DC, 10А, упр.напряжение DC, плоские
Z240 D10	240В DC, 10А, упр.напряжение DC, плоские
Z240 D10-17	240В DC, 10А, упр.напряжение DC, плоские
KS2	KS2 отдельно с винтами
COVER	Защита для пальцев

# OPTO 22

**KLINKMANN**

www.klinkmann.com

**Helsinki**  
tel. +358 9 540 4940  
automation@klinkmann.fi

**St. Petersburg**  
tel. +7 812 327 3752  
klinkmann@klinkmann.spb.ru

**Moscow**  
tel. +7 495 641 1616  
moscow@klinkmann.spb.ru

**Yekaterinburg**  
tel. +7 343 376 5393  
yekaterinburg@klinkmann.spb.ru

**Mineralnye Vody**  
tel. +7 879 226 1934  
pyatigorsk@klinkmann.spb.ru

**Samara**  
tel. +7 846 342 6655  
samara@klinkmann.spb.ru

**Kiev**  
tel. +38 044 495 3340  
klinkmann@klinkmann.kiev.ua

**Riga**  
tel. +371 6738 1617  
klinkmann@klinkmann.lv

**Vilnius**  
tel. +370 5 215 1646  
post@klinkmann.lt

**Tallinn**  
tel. +372 668 4500  
klinkmann.est@klinkmann.ee

**Minsk**  
tel. +375 17 200 0876  
minsk@klinkmann.com