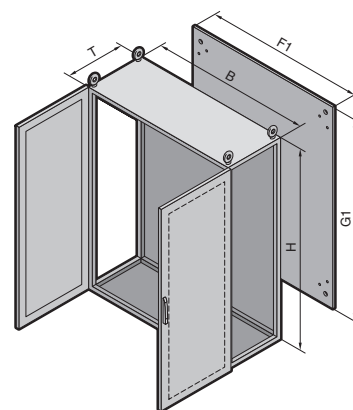
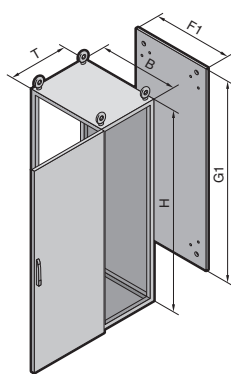


Система линейных шкафов TS 8

Высота: 1200, Глубина: 500/Высота: 1400, Глубина: 500



Материал:

Листовая сталь
Каркас шкафа, крыша, задняя стенка и панели основания: 1,5 мм
Дверь: 2,0 мм
Монтажная панель: 3,0 мм

Обработка поверхности:

Каркас шкафа: грунтовка
Дверь, крыша и задняя стенка: грунтовка, снаружи порошковое покрытие RAL 7035 структурное
Монтажная панель и панели основания: оцинкованные

Степень защиты:

IP 55 согласно EN 60 529/09.2000, соответствует NEMA 12.

Комплект поставки:

Каркас шкафа с дверями, монтажной панелью, панелями основания, задней стенкой и потолочной панелью.

Сертификаты, см. страницу 30.

Детальный чертеж/номинальные размеры, см. страницу 1184 – 1185.

Ширина (B) мм	Кол-во	600	800	1200	600	800	1200	Страница
Высота (H) мм		1200	1200	1200	1400	1400	1400	
Глубина (T) мм		500	500	500	500	500	500	
Ширина монтажной панели (F1) мм		499	699	1099	499	699	1099	
Высота монтажной панели (G1) мм		1096	1096	1096	1296	1296	1296	
Арт. № TS	1 шт.	8615.500	8815.500	8215.500	8645.500	8845.500	8245.500	
Дверь(и)		1	1	2	1	1	2	
Вес (кг)		74,5	92,1	140,0	86,0	107,5	163,5	

Стенки

Боковые стенки	2 шт.	8115.235	8115.235	8115.235	8145.235	8145.235	8145.235	917
Перегородка	1 шт.	–	–	–	8609.450	8609.450	8609.450	921

Цоколь

Элементы передние и задние	Высота 100 мм	1 компл.	8601.600	8601.800	8601.200	8601.600	8601.800	8601.200	893
	Высота 200 мм	1 компл.	8602.600	8602.800	8602.200	8602.600	8602.800	8602.200	893
Фальш-панели боковые	Высота 100 мм	1 компл.	8601.050	8601.050	8601.050	8601.050	8601.050	8601.050	893
	Высота 200 мм	1 компл.	8602.050	8602.050	8602.050	8602.050	8602.050	8602.050	893

Комплектующие

Кабельные шины для зажимов	2 шт.	4191.000	4192.000	4196.000	4191.000	4192.000	4196.000	1061
Кабельные шины (С-образный профиль) для кабельных зажимов	6 шт.	4944.000	4945.000	4947.000	4944.000	4945.000	4947.000	999
Монтажные перемычки для двери	20 шт.	4596.000	4598.000	4596.000	4596.000	4598.000	4596.000	964
Карман для документации, листовая сталь	1 шт.	4116.000	4118.000	4116.000	4116.000	4118.000	4116.000	967

Системы замков

Серийный замок под ключ с двойной бородкой заменяется на замочные вкладыши, исполнение F, см. страницу 956 и комфортную ручку, см. страницу 947 – 948.

Шкафы с RAL 7032 структурным покрытием заказываются с конечными номерами .600, грунтованные с конечными номерами .800. Срок поставки по запросу.



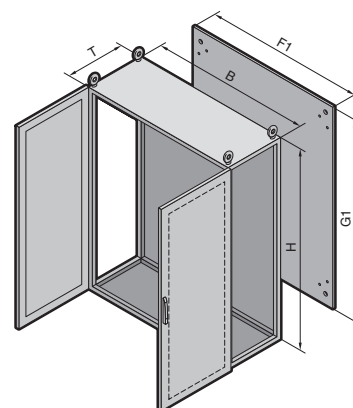
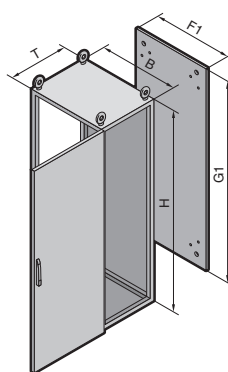
Сигнальная колонна, на светодиодах, компактная
Арт. № см. страницу 1125.



Промежуточная крышка для соединения в линейку,
Арт. № см. страницу 932.

Система линейных шкафов TS 8

Высота: 1600, Глубина: 500



1.3

Система линейных шкафов TS 8

Материал:

Листовая сталь
Каркас шкафа, крыша, задняя стенка и панели основания: 1,5 мм
Дверь: 2,0 мм
Монтажная панель: 3,0 мм

Обработка поверхности:

Каркас шкафа: грунтовка
Дверь, крыша и задняя стенка: грунтовка, снаружи порошковое покрытие RAL 7035 структурное
Монтажная панель и панели основания: оцинкованные

Степень защиты:

IP 55 согласно EN 60 529/09.2000, соответствует NEMA 12.

Комплект поставки:

Каркас шкафа с дверями, монтажной панелью, панелями основания, задней стенкой и потолочной панелью.

Сертификаты, см. страницу 30.

Детальный чертеж/номинальные размеры, см. страницу 1184 – 1185.

Ширина (B) мм	Кол-во	600	800	1200	Страница	
Высота (H) мм		1600	1600	1600		
Глубина (T) мм		500	500	500		
Ширина монтажной панели (F1) мм		499	699	1099		
Высота монтажной панели (G1) мм		1496	1496	1496		
Арт. № TS	1 шт.	8665.500	8865.500	8265.500		
Дверь(и)		1	1	2		
Вес (кг)		100,0	103,0	159,3		
Стенки						
Боковые стенки	2 шт.	8165.235	8165.235	8165.235	917	
Перегородка	1 шт.	8609.650	8609.650	8609.650	921	
Цоколь						
Элементы передние и задние	Высота 100 мм	1 компл.	8601.600	8601.800	8601.200	893
	Высота 200 мм	1 компл.	8602.600	8602.800	8602.200	893
Фальш-панели боковые	Высота 100 мм	1 компл.	8601.050	8601.050	8601.050	893
	Высота 200 мм	1 компл.	8602.050	8602.050	8602.050	893
Комплектующие						
Кабельные шины для зажимов	2 шт.	4191.000	4192.000	4196.000	1061	
Кабельные шины (С-образный профиль) для кабельных зажимов	6 шт.	4944.000	4945.000	4947.000	999	
Монтажные перемычки для двери	20 шт.	4596.000	4598.000	4596.000	964	
Карман для документации, листовая сталь	1 шт.	4116.000	4118.000	4116.000	967	

Системы замков

Серийный замок под ключ с двойной бородкой заменяется на замочные вкладыши, исполнение F, см. страницу 956 и комфортную ручку, см. страницу 947 – 948.

Шкафы с RAL 7032 структурным покрытием заказываются с конечными номерами .600, грунтованные с конечными номерами .800. Срок поставки по запросу.



Ввод для кабелей со штекерами
для подключения клавиатуры, мыши или сканера,
Арт. № см. страницу 1057.

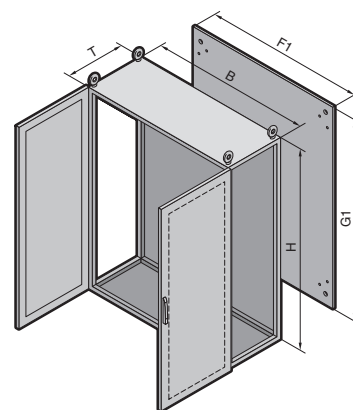
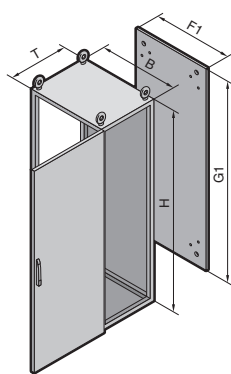


Шарнирное крепление
для секционных монтажных панелей,
Арт. № см. страницу 985.

Комплектующие страница 890 TS 8 нержавеющая сталь страница 322 TS 8 ЭМС-экранированные страница 329

Система линейных шкафов TS 8

Высота: 1800, Глубина: 400



Материал:

Листовая сталь
Каркас шкафа, крыша, задняя стенка и панели основания: 1,5 мм
Дверь: 2,0 мм
Монтажная панель: 3,0 мм

Обработка поверхности:

Каркас шкафа: грунтовка
Дверь, крыша и задняя стенка: грунтовка, снаружи порошковое покрытие RAL 7035 структурное
Монтажная панель и панели основания: оцинкованные

Степень защиты:

IP 55 согласно EN 60 529/09.2000, соответствует NEMA 12.

Комплект поставки:

Каркас шкафа с дверями, монтажной панелью, панелями основания, задней стенкой и потолочной панелью.



Комплекующие:

Угловые шкафы, см. страницу 933.



В качестве альтернативы можно использовать:

Вместо двери или задней стенки соответствующие профильные двери с интегрированным модулем охлаждения, см. страницу 633 – 634.

Сертификаты, см. страницу 30.

Детальный чертеж/номинальные размеры, см. страницу 1184 – 1185.

Ширина (B) мм	Кол-во	600	800	1000	1000	1200	Страница
Высота (H) мм		1800	1800	1800	1800	1800	
Глубина (T) мм		400	400	400	400	400	
Ширина монтажной панели (F1) мм		499	699	899	899	1099	
Высота монтажной панели (G1) мм		1696	1696	1696	1696	1696	
Арт. № TS	1 шт.	8684.500	8884.500	8084.500	8080.500	8284.500	
Дверь(и)		1	1	1	2	2	
Вес (кг)		91,3	113,5	136,4	140,0	170,6	

Стенки

Боковые стенки	2 шт.	8184.235	8184.235	8184.235	8184.235	8184.235	917
Перегородка	1 шт.	8609.840	8609.840	8609.840	8609.840	8609.840	921

Цоколь

Элементы передние и задние	Высота 100 мм	1 компл.	8601.600	8601.800	8601.000	8601.000	8601.200	893
	Высота 200 мм	1 компл.	8602.600	8602.800	8602.000	8602.000	8602.200	893
Фальш-панели боковые	Высота 100 мм	1 компл.	8601.040	8601.040	8601.040	8601.040	8601.040	893
	Высота 200 мм	1 компл.	8602.040	8602.040	8602.040	8602.040	8602.040	893

Комплекующие

Кабельные шины для зажимов	2 шт.	4191.000	4192.000	4336.000	4336.000	4196.000	1061
Кабельные шины (С-образный профиль) для кабельных зажимов	6 шт.	4944.000	4945.000	4946.000	4946.000	4947.000	999
Монтажные перемычки для двери	20 шт.	4596.000	4598.000	4599.000	4309.000	4596.000	964
Карман для документации, листовая сталь	1 шт.	4116.000	4118.000	4124.000	4115.000	4116.000	967

Системы замков

Серийный замок под ключ с двойной бородкой заменяется на замочные вкладыши, исполнение F, см. страницу 956 и комфортную ручку, см. страницу 947 – 948.

Шкафы с RAL 7032 структурным покрытием заказываются с конечными номерами .600, грунтованные с конечными номерами .800. Срок поставки по запросу.



Фиксирующаяся гайка

для крепления к вертикальным профилям, Арт. № см. страницу 1005.

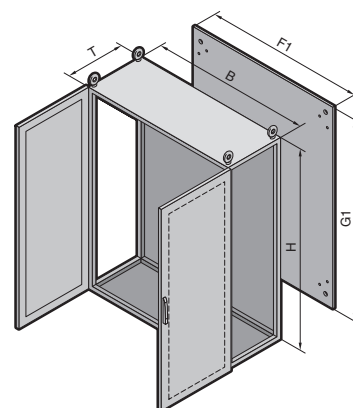
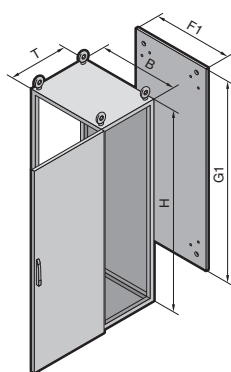


Системное окно,

для защиты от постороннего доступа и сохранения степени защиты, Арт. № см. страницу 943.

Система линейных шкафов TS 8

Высота: 1800, Глубина: 500



Система линейных шкафов TS 8

Материал:

Листовая сталь
Каркас шкафа, крыша, задняя стенка и панели основания: 1,5 мм
Дверь: 2,0 мм
Монтажная панель: 3,0 мм

Обработка поверхности:

Каркас шкафа: грунтовка
Дверь, крыша и задняя стенка: грунтовка, снаружи порошковое покрытие RAL 7035 структурное
Монтажная панель и панели основания: оцинкованные

Степень защиты:

IP 55 согласно EN 60 529/09.2000, соответствует NEMA 12 (кроме TS 8485.510).

Комплект поставки:

Каркас шкафа с дверями, монтажной панелью, панелями основания, задней стенкой и потолочной панелью.



Комплектующие:

Угловые шкафы, см. страницу 933.



В качестве альтернативы можно использовать:

Вместо двери или задней стенки соответствующие профильные двери с интегрированным модулем охлаждения, см. страницу 633 – 634.

Сертификаты, см. страницу 30.

Детальный чертеж/номинальные размеры, см. страницу 1184 – 1185.

Ширина (В) мм	Кол-во	400	600	800	800	1200	Стр.	
Высота (Н) мм		1800	1800	1800	1800	1800		
Глубина (Т) мм		500	500	500	500	500		
Ширина монтажной панели (F1) мм		–	499	699	699	1099		
Высота монтажной панели (G1) мм		–	1696	1696	1696	1696		
Арт. № TS	1 шт.	8485.510¹⁾	8685.500	8885.500	8880.500	8285.500		
Дверь(и)		1	1	1	2	2		
Вес (кг)		49,2	93,8	115,8	122,5	173,3		
Стенки								
Боковые стенки	2 шт.	8185.235	8185.235	8185.235	8185.235	8185.235	917	
Перегородка	1 шт.	8609.850	8609.850	8609.850	8609.850	8609.850	921	
Перегородка для модульных панелей	1 шт.	8609.100	8609.100	8609.100	8609.100	8609.100	922	
Цоколь								
Элементы передние и задние	Высота 100 мм	1 компл.	8601.400	8601.600	8601.800	8601.800	8601.200	893
	Высота 200 мм	1 компл.	8602.400	8602.600	8602.800	8602.800	8602.200	893
Фальш-панели боковые	Высота 100 мм	1 компл.	8601.050	8601.050	8601.050	8601.050	8601.050	893
	Высота 200 мм	1 компл.	8602.050	8602.050	8602.050	8602.050	8602.050	893
Комплектующие								
Кабельные шины для зажимов	2 шт.	4193.000	4191.000	4192.000	4192.000	4196.000	1061	
Кабельные шины (С-образный профиль) для кабельных зажимов	6 шт.	–	4944.000	4945.000	4945.000	4947.000	999	
Монтажные перемычки для двери	20 шт.	–	4596.000	4598.000	4594.000	4596.000	964	
Карман для документации, листовая сталь	1 шт.	–	4116.000	4118.000	4114.000	4116.000	967	
Системы замков								
Серийный замок под ключ с двойной бородкой заменяется на замочные вкладыши, исполнение F, см. страницу 956 и комфортную ручку, см. страницу 947 – 948.								

¹⁾ Без рамы двери, монтажной панели и панелей основания. Заказываются как комплектующие: монтажная панель, см. стр. 987, панели основания, см. со стр. 911. Шкафы с RAL 7032 структурным покрытием заказываются с конечными номерами .600 или .610, грунтованные с конечными номерами .800 или .810. Срок поставки по запросу.



Крышки для разъемов
для надежной и модульной установки розеток и разъемов, Арт. № см. страницу 1151.

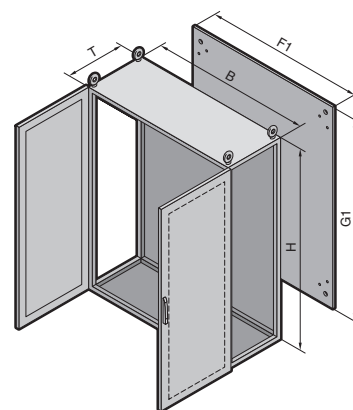
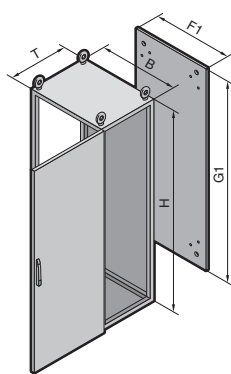


Компактный светильник
для экономящей место установки на вертикальный или горизонтальный профиль, Арт. № см. страницу 1027.

Комплектующие страница 890 TS 8 нержавеющая сталь страница 322 TS 8 ЭМС-экранированные страница 329
Модульная концепция контроля микроклимата страница 632

Система линейных шкафов TS 8

Высота: 1800, Глубина: 600



Система линейных шкафов TS 8

Материал:

Листовая сталь
Каркас шкафа, крыша, задняя стенка и панели основания: 1,5 мм
Дверь: 2,0 мм
Монтажная панель: 3,0 мм

Обработка поверхности:

Каркас шкафа: грунтовка
Дверь, крыша и задняя стенка: грунтовка, снаружи порошковое покрытие RAL 7035 структурное

Монтажная панель и панели основания: оцинкованные

Комплект поставки:

Каркас шкафа с дверями, монтажной панелью, панелями основания, задней стенкой, потолочной панелью и 2 монтажными перемычками (TS 4696.000, см. страницу 997), установленными по глубине шкафа.

Степень защиты:

IP 55 согласно EN 60 529/ 09.2000, соответствует NEMA 12 (кроме TS 8486.510).



Комплекующие:

Угловые шкафы, см. страницу 933.



В качестве альтернативы можно использовать:

Вместо двери или задней стенки соответствующие профильные двери с интегрированным модулем охлаждения, см. страницу 633 – 634.

Сертификаты, см. страницу 30.

Детальный чертеж/ номинальные размеры, см. страницу 1184 – 1185.

Ширина (В) мм	Кол-во	400	600	800	800	1200	Стр.
Высота (Н) мм		1800	1800	1800	1800	1800	
Глубина (Т) мм		600	600	600	600	600	
Ширина монтажной панели (F1) мм		–	499	699	699	1099	
Высота монтажной панели (G1) мм		–	1696	1696	1696	1696	
Арт. № TS	1 шт.	8486.510¹⁾	8686.500	8886.500	8881.500	8286.500	
Дверь(и)		1	1	1	2	2	
Вес (кг)		51,7	96,8	120,3	125,8	179,9	

Стенки

Боковые стенки	2 шт.	8186.235	8186.235	8186.235	8186.235	8186.235	917
Перегородка	1 шт.	8609.860	8609.860	8609.860	8609.860	8609.860	921
Перегородка для модульных панелей	1 шт.	8609.110	8609.110	8609.110	8609.110	8609.110	922
Боковая стенка для контроля микроклимата	1 шт.	3331.XXX	3331.XXX	3331.XXX	3331.XXX	3331.XXX	635

Цоколь

Элементы передние и задние	Высота 100 мм	1 компл.	8601.400	8601.600	8601.800	8601.800	8601.200	893
	Высота 200 мм	1 компл.	8602.400	8602.600	8602.800	8602.800	8602.200	893
Фальш-панели боковые	Высота 100 мм	1 компл.	8601.060	8601.060	8601.060	8601.060	8601.060	893
	Высота 200 мм	1 компл.	8602.060	8602.060	8602.060	8602.060	8602.060	893

Комплекующие

Кабельные шины для зажимов	2 шт.	4193.000	4191.000	4192.000	4192.000	4196.000	1061
Кабельные шины (С-образный профиль) для кабельных зажимов	6 шт.	–	4944.000	4945.000	4945.000	4947.000	999
Монтажные перемычки для двери	20 шт.	–	4596.000	4598.000	4594.000	4596.000	964
Карман для документации, листовая сталь	1 шт.	–	4116.000	4118.000	4114.000	4116.000	967

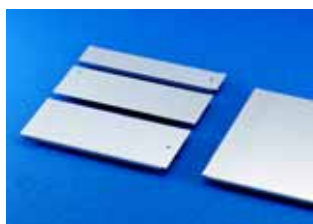
Системы замков

Серийный замок под ключ с двойной бородкой заменяется на замочные вкладыши, исполнение F, см. страницу 956 и комфортную ручку, см. страницу 947 – 948.

¹⁾ Без рамы двери, монтажной панели и панелей основания. Заказываются как комплекующие: Монтажная панель, см. стр. 987, панели основания, см. со стр. 913. Шкафы с RAL 7032 структурным покрытием заказываются с конечными номерами .600 или .610, грунтованные с конечными номерами .800 или .810. Срок поставки по запросу.



ЖК-монитор
для установки в двери или боковые стенки,
Арт. № см. страницу 1133.

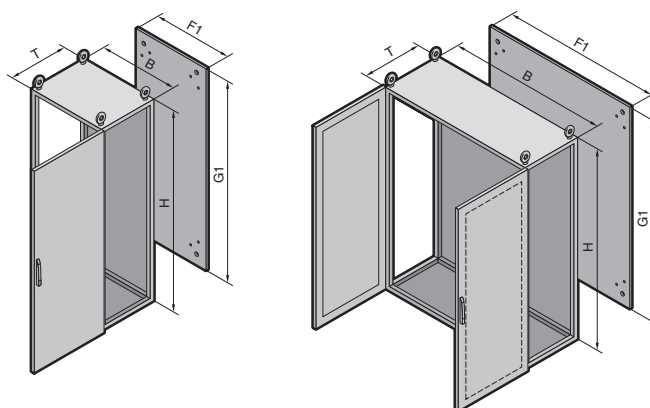


Панели основания,
Арт. № см. страницу 911.

Комплекующие страница 890 TS 8 нержавеющая сталь страница 322 TS 8 ЭМС-экранированные страница 329
Модульная концепция контроля микроклимата страница 632

Система линейных шкафов TS 8

Высота: 2000, Глубина: 400



Материал:

Листовая сталь
Каркас шкафа, крыша, задняя стенка и панели основания: 1,5 мм
Дверь: 2,0 мм
Монтажная панель: 3,0 мм

Обработка поверхности:

Каркас шкафа: грунтовка
Дверь, крыша и задняя стенка: грунтовка, снаружи порошковое покрытие RAL 7035 структурное
Монтажная панель и панели основания: оцинкованные

Степень защиты:

IP 55 согласно EN 60 529/09.2000, соответствует NEMA 12.

Комплект поставки:

Каркас шкафа с дверями, монтажной панелью, панелями основания, задней стенкой и потолочной панелью.



Комплектующие:

Угловые шкафы, см. страницу 933.



В качестве альтернативы можно использовать:

Вместо двери или задней стенки соответствующие профильные двери с интегрированным модулем охлаждения, см. страницу 633 – 634.

Сертификаты, см. страницу 30.

Детальный чертеж/номинальные размеры, см. страницу 1184 – 1185.

Ширина (В) мм	Кол-во	600	800	1000	1200	Страница	
Высота (Н) мм		2000	2000	2000	2000		
Глубина (Т) мм		400	400	400	400		
Ширина монтажной панели (F1) мм		499	699	899	1099		
Высота монтажной панели (G1) мм		1896	1896	1896	1896		
Арт. № TS	1 шт.	8604.500	8804.500	8004.500	8204.500		
Дверь(и)		1	1	2	2		
Вес (кг)		99,0	124,0	152,8	184,5		
Стенки							
Боковые стенки	2 шт.	8104.235	8104.235	8104.235	8104.235	917	
Перегородка	1 шт.	8609.040	8609.040	8609.040	8609.040	921	
Цоколь							
Элементы передние и задние	Высота 100 мм	1 компл.	8601.600	8601.800	8601.000	8601.200	893
	Высота 200 мм	1 компл.	8602.600	8602.800	8602.000	8602.200	893
Фальш-панели боковые	Высота 100 мм	1 компл.	8601.040	8601.040	8601.040	8601.040	893
	Высота 200 мм	1 компл.	8602.040	8602.040	8602.040	8602.040	893
Комплектующие							
Кабельные шины для зажимов	2 шт.	4191.000	4192.000	4336.000	4196.000	1061	
Кабельные шины (С-образный профиль) для кабельных зажимов	6 шт.	4944.000	4945.000	4946.000	4947.000	999	
Монтажные перемычки для двери	20 шт.	4596.000	4598.000	4309.000	4596.000	964	
Карман для документации, листовая сталь	1 шт.	4116.000	4118.000	4115.000	4116.000	967	

Системы замков

Серийный замок под ключ с двойной бородкой заменяется на замочные вкладыши, исполнение F, см. страницу 956 и комфортную ручку, см. страницу 947 – 948.

Шкафы с RAL 7032 структурным покрытием заказываются с конечными номерами .600, грунтованные с конечными номерами .800. Срок поставки по запросу.



Вертикальные кабельные каналы, соответствуют форме профиля и горизонтальные для монтажной панели, Арт. № см. страницу 1059 – 1060.

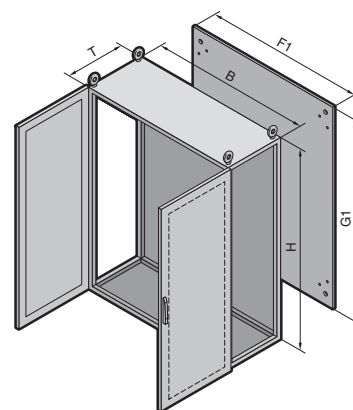
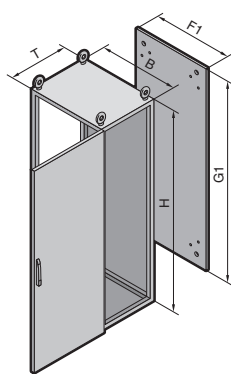


Шина для ЭМС-зажимов и кабельных зажимов, Арт. № см. страницу 1031.

Комплектующие страница 890 TS 8 нержавеющая сталь страница 322 TS 8 ЭМС-экранированные страница 329
Модульная концепция контроля микроклимата страница 632

Система линейных шкафов TS 8

Высота: 2000, Глубина: 500



Система линейных шкафов TS 8

Материал:

Листовая сталь
Каркас шкафа, крыша, задняя стенка и панели основания: 1,5 мм
Дверь: 2,0 мм
Монтажная панель: 3,0 мм

Обработка поверхности:

Каркас шкафа: грунтовка
Дверь, крыша и задняя стенка: грунтовка, снаружи порошковое покрытие RAL 7035 структурное
Монтажная панель и панели основания: оцинкованные

Степень защиты:

IP 55 согласно EN 60 529/09.2000, соответствует NEMA 12 (кроме TS 8405.510).

Комплект поставки:

Каркас шкафа с дверями, монтажной панелью, панелями основания, задней стенкой и потолочной панелью.



Комплектующие:

Угловые шкафы, см. страницу 933.



В качестве альтернативы можно использовать:

Вместо двери или задней стенки соответствующие профильные двери с интегрированным модулем охлаждения, см. страницу 633 – 634.

Сертификаты, см. страницу 30.

Детальный чертеж/номинальные размеры, см. страницу 1184 – 1185.

Ширина (B) мм	Кол-во	400	600	800	1000	1200	Стр.
Высота (H) мм		2000	2000	2000	2000	2000	
Глубина (T) мм		500	500	500	500	500	
Ширина монтажной панели (F1) мм		–	499	699	899	1099	
Высота монтажной панели (G1) мм		–	1896	1896	1896	1896	
Арт. № TS	1 шт.	8405.510 ¹⁾	8605.500	8805.500	8005.500	8205.500	
Дверь(и)		1	1	1	2	2	
Вес (кг)		60,7	101,3	126,3	157,1	190,6	

Стенки							
Боковые стенки	2 шт.	8105.235	8105.235	8105.235	8105.235	8105.235	917
Перегородка	1 шт.	8609.050	8609.050	8609.050	8609.050	8609.050	921
Перегородка для модульных панелей	1 шт.	8609.120	8609.120	8609.120	8609.120	8609.120	922

Цоколь								
Элементы передние и задние	Высота 100 мм	1 компл.	8601.400	8601.600	8601.800	8601.000	8601.200	893
	Высота 200 мм	1 компл.	8602.400	8602.600	8602.800	8602.000	8602.200	893
Фальш-панели боковые	Высота 100 мм	1 компл.	8601.050	8601.050	8601.050	8601.050	8601.050	893
	Высота 200 мм	1 компл.	8602.050	8602.050	8602.050	8602.050	8602.050	893

Комплектующие							
Кабельные шины для зажимов	2 шт.	4193.000	4191.000	4192.000	4336.000	4196.000	1061
Кабельные шины (С-образный профиль) для кабельных зажимов	6 шт.	–	4944.000	4945.000	4946.000	4947.000	999
Монтажные перемычки для двери	20 шт.	–	4596.000	4598.000	4309.000	4596.000	964
Карман для документации, листовая сталь	1 шт.	–	4116.000	4118.000	4115.000	4116.000	967

Системы замков
Серийный замок под ключ с двойной бородкой заменяется на замочные вкладыши, исполнение F, см. страницу 956 и комфортную ручку, см. страницу 947 – 948.

¹⁾ Без рамы двери, монтажной панели и панелей основания. Заказываются как комплектующие: Монтажная панель, см. стр. 987, панели основания, см. со стр. 911. Шкафы с RAL 7032 структурным покрытием заказываются с конечными номерами .600 или .610, грунтованные с конечными номерами .800 или .810. Срок поставки по запросу.



Кабельные вводы

из полиамида или латуны, Арт. № см. страницу 1054.

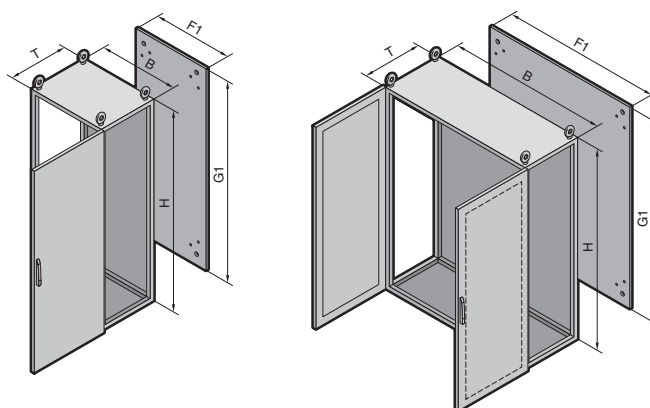


Клавиатура,

выдвижная со встроенным трекболом, Арт. № см. страницу 1137.

Система линейных шкафов TS 8

Высота: 2000, Глубина: 600



Материал:

Листовая сталь
Каркас шкафа, крыша, задняя стенка и панели основания: 1,5 мм
Дверь: 2,0 мм
Монтажная панель: 3,0 мм

Обработка поверхности:

Каркас шкафа: грунтовка
Дверь, крыша и задняя стенка: грунтовка, снаружи порошковое покрытие RAL 7035 структурное

Монтажная панель и панели основания: оцинкованные

Комплект поставки:

Каркас шкафа с дверями, монтажной панелью, панелями основания, задней стенкой, потолочной панелью и 2 монтажными перемычками (TS 4696.000, см. страницу 997), установленными по глубине шкафа.

Степень защиты:

IP 55 согласно EN 60 529/ 09.2000, соответствует NEMA 12 (кроме TS 8406.510).



Комплекующие:

Угловые шкафы, см. страницу 933.



В качестве альтернативы можно использовать:

Вместо двери или задней стенки соответствующие профильные двери с интегрированным модулем охлаждения, см. страницу 633 – 634.

Сертификаты, см. страницу 30.

Детальный чертеж/ номинальные размеры, см. страницу 1184 – 1185.

Ширина (В) мм	Кол-во	400	600	800	1000	1200	Стр.
Высота (Н) мм		2000	2000	2000	2000	2000	
Глубина (Т) мм		600	600	600	600	600	
Ширина монтажной панели (F1) мм		–	499	699	899	1099	
Высота монтажной панели (G1) мм		–	1896	1896	1896	1896	
Арт. № TS	1 шт.	8406.510 ¹⁾	8606.500	8806.500	8006.500	8206.500	
Дверь(и)		1	1	1	2	2	
Вес (кг)		55,7	104,0	130,5	161,2	194,6	

Стенки

Боковые стенки	2 шт.	8106.235	8106.235	8106.235	8106.235	8106.235	917
Перегородка	1 шт.	8609.060	8609.060	8609.060	8609.060	8609.060	921
Перегородка для модульных панелей	1 шт.	8609.130	8609.130	8609.130	8609.130	8609.130	922
Боковая стенка для контроля микроклимата	1 шт.	3331.XXX	3331.XXX	3331.XXX	3331.XXX	3331.XXX	635

Цоколь

Элементы передние и задние	Высота 100 мм	1 компл.	8601.400	8601.600	8601.800	8601.000	8601.200	893
	Высота 200 мм	1 компл.	8602.400	8602.600	8602.800	8602.000	8602.200	893
Фальш-панели боковые	Высота 100 мм	1 компл.	8601.060	8601.060	8601.060	8601.060	8601.060	893
	Высота 200 мм	1 компл.	8602.060	8602.060	8602.060	8602.060	8602.060	893

Комплекующие

Кабельные шины для зажимов	2 шт.	4193.000	4191.000	4192.000	4336.000	4196.000	1061
Кабельные шины (С-образный профиль) для кабельных зажимов	6 шт.	–	4944.000	4945.000	4946.000	4947.000	999
Монтажные перемычки для двери	20 шт.	–	4596.000	4598.000	4309.000	4596.000	964
Карман для документации, листовая сталь	1 шт.	–	4116.000	4118.000	4115.000	4116.000	967

Системы замков

Серийный замок под ключ с двойной бородкой заменяется на замочные вкладыши, исполнение F, см. страницу 956 и комфортную ручку, см. страницу 947 – 948.

¹⁾ Без рамы двери, монтажной панели и панелей основания. Заказываются как комплекующие: Монтажная панель, см. стр. 987, панели основания, см. со стр. 911. Шкафы с RAL 7032 структурным покрытием заказываются с конечными номерами .600 или .610, грунтованные с конечными номерами .800 или .810. Срок поставки по запросу.



Профиль для ввода кабеля

для установки на панели основания при помощи профильных реек, Арт. № см. страницу 1046.



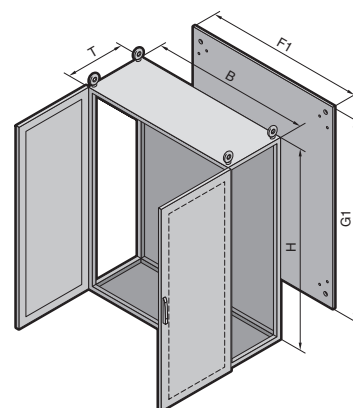
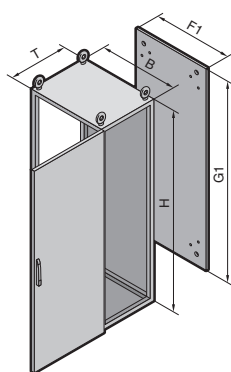
Модульная панель

для прокладки кабеля через перегородку, Арт. № см. страницу 923 – 924.

Комплекующие страница 890 TS 8 нержавеющая сталь страница 322 TS 8 ЭМС-экранированные страница 329
Модульная концепция контроля микроклимата страница 632

Система линейных шкафов TS 8

Высота: 2000, Глубина: 800



Материал:

Листовая сталь
Каркас шкафа, крыша, задняя стенка и панели основания: 1,5 мм
Дверь: 2,0 мм
Монтажная панель: 3,0 мм

Обработка поверхности:

Каркас шкафа: грунтовка
Дверь, крыша и задняя стенка: грунтовка, снаружи порошковое покрытие RAL 7035 структурное
Монтажная панель и панели основания: оцинкованные

Степень защиты:

IP 55 согласно EN 60 529/09.2000, соответствует NEMA 12.

Комплект поставки:

Каркас шкафа с дверями, монтажной панелью, панелями основания, задней стенкой и потолочной панелью.



Комплектующие:

Угловые шкафы, см. страницу 933.



В качестве альтернативы можно использовать:

Вместо двери или задней стенки соответствующие профильные двери с интегрированным модулем охлаждения, см. страницу 633 – 634.

Сертификаты, см. страницу 30.

Детальный чертеж/номинальные размеры, см. страницу 1184 – 1185.

Ширина (B) мм	Кол-во	600	800	1200	Страница	
Высота (H) мм		2000	2000	2000		
Глубина (T) мм		800	800	800		
Ширина монтажной панели (F1) мм		499	699	1099		
Высота монтажной панели (G1) мм		1896	1896	1896		
Арт. № TS	1 шт.	8608.500	8808.500	8208.500		
Дверь(и)		1	1	2		
Вес (кг)		111,3	137,0	203,0		
Стенки						
Боковые стенки	2 шт.	8108.235	8108.235	8108.235	917	
Перегорodka	1 шт.	8609.080	8609.080	8609.080	921	
TS 8 Внутренняя стенка с вентиляторами	1 шт.	3348.200	3348.200	3348.200	707	
Цоколь						
Элементы передние и задние	Высота 100 мм	1 компл.	8601.600	8601.800	8601.200	893
	Высота 200 мм	1 компл.	8602.600	8602.800	8602.200	893
Фальш-панели боковые	Высота 100 мм	1 компл.	8601.080	8601.080	8601.080	893
	Высота 200 мм	1 компл.	8602.080	8602.080	8602.080	893
Комплектующие						
Кабельные шины для зажимов	2 шт.	4191.000	4192.000	4196.000	1061	
Кабельные шины (С-образный профиль) для кабельных зажимов	6 шт.	4944.000	4945.000	4947.000	999	
Монтажные перемычки для двери	20 шт.	4596.000	4598.000	4596.000	964	
Карман для документации, листовая сталь	1 шт.	4116.000	4118.000	4116.000	967	

Системы замков

Серийный замок под ключ с двойной бородкой заменяется на замочные вкладыши, исполнение F, см. страницу 956 и комфортную ручку, см. страницу 947 – 948.

Шкафы с RAL 7032 структурным покрытием заказываются с конечными номерами .600, грунтованные с конечными номерами .800. Срок поставки по запросу.



Монтажные шасси 45 x 88 мм

Универсальное решение с 11 рядами отверстий для тяжелого оборудования и винтового крепления к станку, Арт. № см. страницу 995.

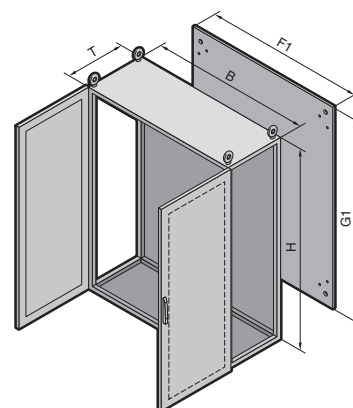
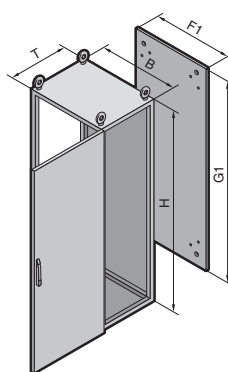


Фиксатор монтажной панели

в сочетании со вставками между монтажными панелями, Арт. № см. стр. 979.

Система линейных шкафов TS 8

Высота: 2200, Глубина: 600



Материал:

Листовая сталь
Каркас шкафа, крыша, задняя стенка и панели основания: 1,5 мм
Дверь: 2,0 мм
Монтажная панель: 3,0 мм

Обработка поверхности:

Каркас шкафа: грунтовка
Дверь, крыша и задняя стенка: грунтовка, снаружи порошковое покрытие RAL 7035 структурное
Монтажная панель и панели основания: оцинкованные

Степень защиты:

IP 55 согласно EN 60 529/09.2000, соответствует NEMA 12.

Комплект поставки:

Каркас шкафа с дверями, монтажной панелью, панелями основания, задней стенкой и потолочной панелью.



Комплекующие:

Угловые шкафы, см. страницу 933.

Сертификаты, см. страницу 30.

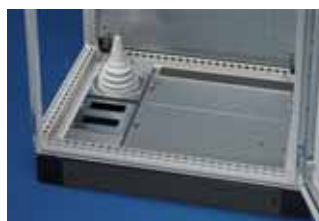
Детальный чертеж/номинальные размеры, см. страницу 1184 – 1185.

Ширина (B) мм	Кол-во	600	800	1200	Страница	
Высота (H) мм		2200	2200	2200		
Глубина (T) мм		600	600	600		
Ширина монтажной панели (F1) мм		499	699	1099		
Высота монтажной панели (G1) мм		2096	2096	2096		
Арт. № TS	1 шт.	8626.500	8826.500	8226.500		
Дверь(и)		1	1	2		
Вес (кг)		113,1	139,3	208,0		
Стенки						
Боковые стенки	2 шт.	8126.235	8126.235	8126.235	917	
Перегородка	1 шт.	8609.260	8609.260	8609.260	921	
Цоколь						
Элементы передние и задние	Высота 100 мм	1 компл.	8601.600	8601.800	8601.200	893
	Высота 200 мм	1 компл.	8602.600	8602.800	8602.200	893
Фальш-панели боковые	Высота 100 мм	1 компл.	8601.060	8601.060	8601.060	893
	Высота 200 мм	1 компл.	8602.060	8602.060	8602.060	893
Комплекующие						
Кабельные шины для зажимов	2 шт.	4191.000	4192.000	4196.000	1061	
Кабельные шины (С-образный профиль) для кабельных зажимов	6 шт.	4944.000	4945.000	4947.000	999	
Монтажные перемычки для двери	20 шт.	4596.000	4598.000	4596.000	964	
Карман для документации, листовая сталь	1 шт.	4116.000	4118.000	4116.000	967	

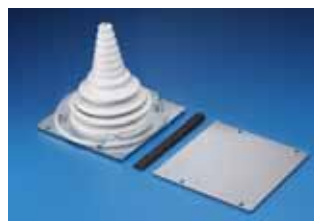
Системы замков

Серийный замок под ключ с двойной бородкой заменяется на замочные вкладыши, исполнение F, см. страницу 956 и комфортную ручку, см. страницу 947 – 948.

Шкафы с RAL 7032 структурным покрытием заказываются с конечными номерами .600, грунтованные с конечными номерами .800. Срок поставки по запросу.



Панели основания с уплотнительной рейкой для разделения основания на модули для раздельного ввода кабеля,
Арт. № см. страницу 912.

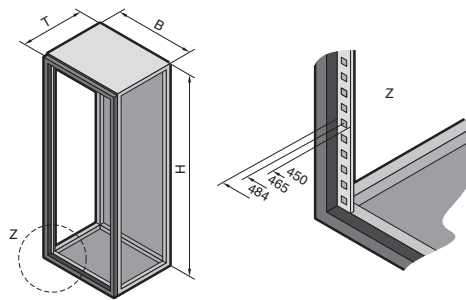


Модульная панель с кабельным вводом для кабелей диаметром 10 – 65 мм,
Арт. № см. страницу 924.

Комплекующие страница 890 TS 8 нержавеющая сталь страница 322 TS 8 ЭМС-экранированные страница 329
Модульная концепция контроля микроклимата страница 632

Система линейных шкафов TS 8

Шкаф для электронного оборудования



1 Система линейных шкафов TS 8

Материал:

Каркас шкафа:
листовая сталь 1,5 мм
Передняя рама:
алюминиевые прессованные
профили с литыми под давлени-
ем угловыми элементами
Задняя дверь:
листовая сталь 2 мм
Потолочная панель и панели
основания:
листовая сталь 1,5 мм
Адаптерные профили:
алюминий

Обработка поверхности:

Каркас шкафа:
грунтовка
Передняя рама, задняя дверь
и крыша:
порошковое покрытие
RAL 7035
Панели основания:
оцинкованные

Комплект поставки:

Каркас шкафа, передняя рама
(справа на шарнирах, угол
открытия 130°, слева удержи-
вается механическими защел-
ками), задняя дверь (навеска
правая, меняется на левую),
крыша, адаптерные профили
и панели основания.

Сертификаты,
см. страницу 31.

Детальный чертеж/
номинальные размеры,
см. страницу 1186.

ЕВ	Кол-во	33	33	42	42	Страница
Ширина (B) мм		600	600	600	600	
Высота (H) мм		1600	1600	2000	2000	
Глубина (T) мм		600	800	600	800	
Арт. № TS	1 шт.	8410.510	8418.510	8430.510	8438.510	
Дверь(и)		1	1	1	1	
Цоколь						
Элементы передние и задние	Высота 100 мм	1 компл.	8601.600	8601.600	8601.600	893
	Высота 200 мм	1 компл.	8602.600	8602.600	8602.600	893
Фальш-панели боковые	Высота 100 мм	1 компл.	8601.060	8601.080	8601.060	893
	Высота 200 мм	1 компл.	8602.060	8602.080	8602.060	893
Комплекующие						
Боковые стенки	2 шт.	8166.235	8168.235	8106.235	8108.235	917
Кабельные шины для зажимов	2 шт.	4191.000	4191.000	4191.000	4191.000	1061
Кабельные шины (С-образный профиль) для кабельных зажимов	6 шт.	4944.000	4944.000	4944.000	4944.000	999
Адаптерные профили для задней стороны	2 шт.	8613.360	8613.360	8613.300	8613.300	1090

Системы замков

Серийный замок под ключ с двойной бородкой заменяется на замочные вкладыши, исполнение F, см. страницу 956 и комфортную ручку, см. страницу 947 – 948.

Грунтованные шкафы заказываются с конечными номерами .810. Срок поставки по запросу.



Направляющие шины,
Арт. № см. страницу 1097.

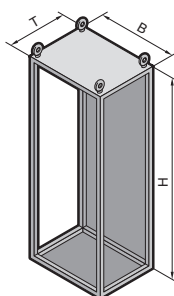


Алюминиевый разделитель,
для разделения фронтальной
части,
Арт. № см. страницу 1090.

Комплекующие страница 890 19" монтажные комплекующие со страницы 1079 Крейты страница 548
19" система контроля микроклимата страница 698 – 700

Система линейных шкафов TS 8

для модульной фронтальной конфигурации



Базовые шкафы без

- монтажной панели для универсального внутреннего оборудования:
 - секционными монтажными панелями
 - приборными полками и поддонами
 - шасси и шинами
- дверей
 - рама для монтажа
 - секционных дверей со смотровыми окнами и без них
 - стандартных обзорных дверей
 - поддонов и консолей
 - профильной рамы двери
 - двустворчатых дверей
 - верхних фальш-панелей на шарнирах

Материал:

Листовая сталь
Каркас шкафа, крыша, задняя стенка и панели основания: 1,5 мм

Обработка поверхности:

Каркас шкафа: грунтовка
Крыша и задняя стенка: грунтовка, снаружи порошковое покрытие, RAL 7035 структурное
Панели основания: оцинкованные

Комплект поставки:

Каркас шкафа, крыша, задняя стенка, трехсекционная панель основания.

Детальный чертеж

(базовые шкафы TS без двери), см. страницу 1186.

Ширина (B) мм	Кол-во	600	800	Страница
Высота (H) мм		2000	2000	
Глубина (T) мм		600	600	
Арт. № TS	1 шт.	8606.512	8806.512	
Вес (кг)		52,5	63,0	

Стенки				
Боковые стенки	2 шт.	8106.512	8106.512	942
Перегородка	1 шт.	8609.060	8609.060	921
Перегородка для модульных панелей	1 шт.	8609.130	8609.130	922

Цоколь					
Элементы передние и задние	Высота 100 мм	1 компл.	8601.600	8601.800	893
	Высота 200 мм	1 компл.	8602.600	8602.800	893
Фальш-панели боковые	Высота 100 мм	1 компл.	8601.060	8601.060	893
	Высота 200 мм	1 компл.	8602.060	8602.060	893

Шкафы с RAL 7032 структурным покрытием заказываются с конечными номерами .612, грунтованные с конечными номерами .812. Срок поставки по запросу.



Передние панели TS
в качестве концевых панелей сверху и снизу.
Арт. № см. страницу 941.

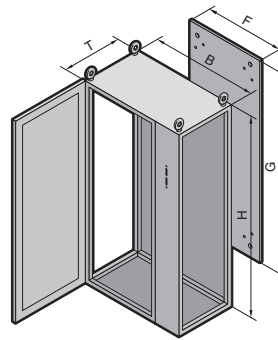


Защитная балка и держатели,
Арт. № см. страницу 938.

Система линейных шкафов TS 8

для установки блокировки силовым разъединителем

1 Система линейных шкафов TS 8



Материал:

Листовая сталь
Каркас шкафа, крыша, задняя стенка и панели основания: 1,5 мм
Дверь и фальш-панель: 2,0 мм
Монтажная панель: 3,0 мм

Обработка поверхности:

Каркас шкафа: грунтовка
Дверь, фальш-панель, крыша и задняя стенка: грунтовка, снаружи порошковое покрытие RAL 7035 структурное
Монтажная панель и панели основания: оцинкованная

Степень защиты:

IP 55 согласно EN 60 529/09.2000 соответствует NEMA 12 (при разъединителе, установленном с уплотнением)

Комплект поставки:

Каркас шкафа, дверь (навеска левая), фальш-панель (навеска левая, с поворотным рычагом сверху и снизу, с вырезом для разъединителя), крыша, задняя стенка, монтажная панель, трехсекционная панель основания.



Сервис Rittal:

Шкафы с фальш-панелью шириной 100 мм (вместо 200 мм) по запросу.

Сертификаты, см. страницу 31.

Детальный чертеж/ номинальные размеры, см. страницу 1187.

Ширина (B) мм	Кол-во	800	800	800	800	Страница
Высота (H) мм		1800	1800	2000	2000	
Глубина (T) мм		400	500	500	600	
Ширина монтажной панели (F) мм		699	699	699	699	
Высота монтажной панели (G) мм		1696	1696	1896	1896	
Арт. № TS	1 шт.	8984.500	8985.500	8905.500	8906.500	
Дверь(и)		1	1	1	1	
Вес (кг)		113,5	115,8	126,3	130,5	

Цоколь							
Элементы передние и задние	Высота 100 мм	1 компл.	8601.800	8601.800	8601.800	8601.800	893
	Высота 200 мм	1 компл.	8602.800	8602.800	8602.800	8602.800	893
Фальш-панели боковые	Высота 100 мм	1 компл.	8601.040	8601.050	8601.050	8601.060	893
	Высота 200 мм	1 компл.	8602.040	8602.050	8602.050	8602.060	893

Дополнительно необходимо							
Фиксатор двери для линеек шкафов							960

Комплектующие							
Блокировка силовым разъединителем (вариант для США)	1 шт.	8611.310	8611.310	8611.310	8611.310		960

Системы замков
Серийный замок под ключ с двойной бородкой заменяется на замочные вкладыши, исполнение F, см. страницу 956 и комфортную ручку, см. страницу 947 – 948.

Шкафы с RAL 7032 текстурным покрытием заказываются с конечными номерами .600, грунтованные с конечными номерами .800. Срок поставки по запросу.



Кабельные вводы из полиамида или латуни, Арт. № м. страницу 1054.

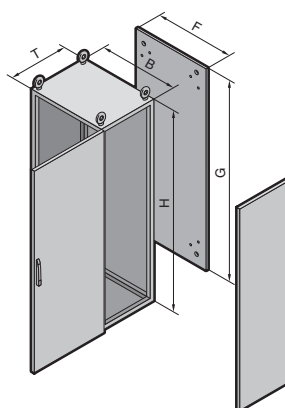


Фиксирующаяся гайка для крепления к вертикальным профилям, Арт. № см. страницу 1005.

Комплектующие страница 890 Замок для второй двери страница 951

Система линейных шкафов TS 8

IP 66/NEMA 4x, NEMA 4



Материал:

NEMA 4x:
Нержавеющая сталь 1.4301
(AISI 304)

NEMA 4:
Листовая сталь, окрашенная

Каркас шкафа, крыша,
основание, задняя стенка,
боковые стенки: 1,5 мм
Дверь: 2,0 мм
Монтажная панель:
3,0 мм (листовая сталь)

Обработка поверхности:

NEMA 4x:
Каркас шкафа: гладкий
Дверь, крыша, основание,
задняя стенка, боковые стенки:
внешняя шлифовка, зерно 400,
Монтажная панель:
оцинкованная

NEMA 4:
Каркас шкафа, дверь, крыша,
основание, задняя стенка,
боковые стенки:
грунтовка
и порошковое покрытие
RAL 7035 структурное
Монтажная панель:
оцинкованная

Степень защиты:

IP 66 согласно EN 60 529/
09.2000, (соответствует
NEMA 4x или NEMA 4)

Комплект поставки:

NEMA 4x/NEMA 4:
Каркас шкафа с дверью,
потолочная панель, панель
основания, задняя стенка,
боковые стенки, монтажная
панель



Сервис Rittal:

Шкафы с глубиной 800 мм
по запросу.

Сертификаты,
см. страницу 31.

	Кол-во	NEMA 4x, нержавеющая сталь				NEMA 4, листовая сталь				Страница
Ширина (B) мм		600	800	600	800	600	800	600	800	
Высота (H) мм		1800	1800	2000	2000	1800	1800	2000	2000	
Глубина (T) мм		600	600	600	600	600	600	600	600	
Ширина монтажной панели (F) мм		499	699	499	699	499	699	499	699	
Высота монтажной панели (G) мм		1696	1696	1896	1896	1696	1696	1896	1896	
Арт. № TS	1 шт.	8458.640	8459.640	8452.640	8450.640	8686.540	8886.540	8606.540	8806.540	
Дверь(и)		1	1	1	1	1	1	1	1	

Цоколь											
Элементы передние и задние	Высота 100 мм	1 компл.	8701.600	8701.800	8701.600	8701.800	8601.600	8601.800	8601.600	8601.800	893, 899
	Высота 200 мм	1 компл.	8702.600	8702.800	8702.600	8702.800	8602.600	8602.800	8602.600	8602.800	893, 899
Фальш-панели боковые	Высота 100 мм	1 компл.	8701.060	8701.060	8701.060	8701.060	8601.060	8601.060	8601.060	8601.060	893, 899
	Высота 200 мм	1 компл.	8702.060	8702.060	8702.060	8702.060	8602.060	8602.060	8602.060	8602.060	893, 899
Цокольные листы, модульные, SO		4 шт.	2913.000	2913.000	2913.000	2913.000	-	-	-	-	899

Комплекующие											
Кабельные шины		2 шт.	4191.000	4192.000	4191.000	4192.000	4191.000	4192.000	4191.000	4192.000	1061
Системные несущие шины		2 шт.	4361.000	4362.000	4361.000	4362.000	4361.000	4362.000	4361.000	4362.000	1000
Монтажные переключки для двери		20 шт.	4596.000	4598.000	4596.000	4598.000	4596.000	4598.000	4596.000	4598.000	964
Карман для документации, листовая сталь		1 шт.	4116.000	4118.000	4116.000	4118.000	4116.000	4118.000	4116.000	4118.000	967

Системы замков

Серийный замок под ключ с двойной бородкой заменяется на замочные вкладыши, исполнение F, см. страницу 956 и комфортную ручку, см. страницу 947 – 948.

Срок поставки по запросу.



Кабельные вводы IP 68
из полиамида или латуни,
Арт. № см. страницу 1054.

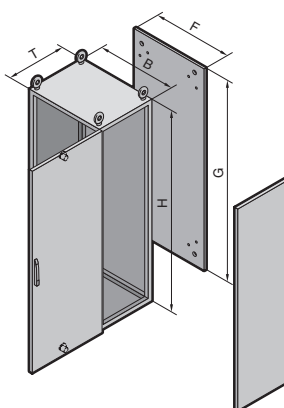


Монтажные шины
25 x 38 мм,
Арт. № см. страницу 996.

Комплекующие страница 890 Ввод кабеля со страницы 1045

Система линейных шкафов TS 8

предназначена для установки систем взрывозащиты избыточным давлением



При использовании этого корпуса и внешних систем для создания избыточного давления, например, компаний STAHL, Bartec или Gönnheimer, можно устанавливать стандартное оборудование во взрывоопасные зоны. Для этого шкаф подвергается постоянному избыточному давлению, которое предотвращает проникновение взрывоопасных сред.

Пустой корпус, предназначенный для установки систем взрывозащиты, обеспечивает экономичную работу благодаря низкому уровню утечки в примерно 20 л/мин при избыточном давлении в 2 мбар.

Корпуса с взрывозащитой избыточным давлением необходимо монтировать и эксплуатировать в соответствии с нормами DIN EN 60 079-0 и DIN EN 60 079-2.

Для укомплектованных распределительных шкафов с типом взрывозащиты «р» необходимо получить сертификат испытания образца согласно нормы RL 94/9 EG, в одном из указанных учреждений.

Исполнение:

- Основание аналогично крыше
- Усиленные:
 - задняя стенка
 - боковые стенки
 - дверь с дополнительным поворотным запором сверху и снизу, навеска правая, левая по запросу.

Обработка поверхности:

Листовая сталь:
Каркас шкафа: грунтованные дверь, крыша, основание, боковые стенки и задняя стенка: грунтовка, снаружи порошковое покрытие RAL 7035 структурное
Монтажная панель: оцинкованная

Нержавеющая сталь:
Каркас шкафа: гладкий Дверь, боковые стенки, крыша, основание и задняя стенка: внешняя шлифовка, зерно 400, Монтажная панель: оцинкованная

Степень защиты:

IP 55 согласно EN 60 529/09.2000, соответствует NEMA 12

Комплект поставки:

Каркас шкафа с дверью (с дополнительным поворотным запором сверху и снизу), панели крыши/пола, задняя стенка, боковые стенки, монтажная панель.



Сервис Rittal:

Шкафы для соединения в линейку по запросу.

Ширина (B) мм	600	800	600	800	600	800	1000	600	800	600	–
Высота (H) мм	1400	1400	1600	1600	1800	1800	1800	1800	1800	1800	–
Глубина (T) мм	500	500	500	500	400	400	400	500	500	600	–
Ширина монтажной панели (F) мм	499	699	499	699	499	699	899	499	699	499	–
Высота монтажной панели (G) мм	1296	1296	1496	1496	1696	1696	1696	1696	1696	1696	–
Арт. № TS Листовая сталь	8645.560	8845.560	8665.560	8865.560	8684.560	8884.560	8084.560	8685.560	8885.560	8686.560	–

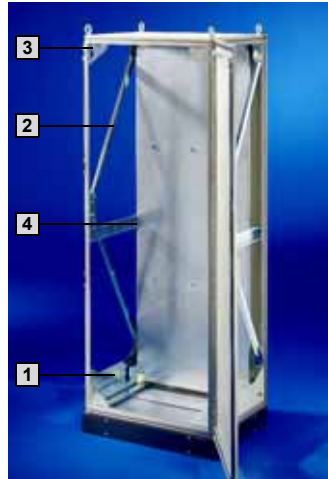
Ширина (B) мм	800	600	800	600	800	600	800	600	800	600	800
Высота (H) мм	1800	2000	2000	2000	2000	2000	2000	2000	2000	2200	2200
Глубина (T) мм	600	400	400	500	500	600	600	800	800	600	600
Ширина монтажной панели (F) мм	699	499	699	499	699	499	699	499	699	499	699
Высота монтажной панели (G) мм	1696	1896	1896	1896	1896	1896	1896	1896	1896	2096	2096
Арт. № TS Листовая сталь	8886.560	8604.560	8804.560	8605.560	8805.560	8606.560	8806.560	8608.560	8808.560	8626.560	8826.560

Ширина (B) мм	800	1000	600	800	600	600	800	800	–	–	–
Высота (H) мм	1800	1800	1800	1800	1800	2000	2000	2000	–	–	–
Глубина (T) мм	400	400	500	500	600	600	600	800	–	–	–
Ширина монтажной панели (F) мм	699	899	499	699	499	499	699	699	–	–	–
Высота монтажной панели (G) мм	1696	1696	1696	1696	1696	1896	1896	1896	–	–	–
Арт. № TS Нержавеющая сталь	8454.660	8461.660	8457.660	8455.660	8458.660	8452.660	8450.660	8460.660	–	–	–

Срок поставки по запросу.

Система линейных шкафов TS 8

для сейсмоопасных зон



TS 8 для сейсмоопасных зон 1, 2 и 3 по Bellcore

TS 8806.500:
Ш x В x Г 800 x 2000 x 600 мм

С цоколем (передние и задние цокольные элементы и боковые-фальш-панели, см. страницу 893), 100 мм высоты, с равномерно распределенной нагрузкой на монтажную панель в 125 кг.

Дополнительно необходимо:

- передние и задние цокольные элементы см. страницу 893.
- боковые-фальш-панели, см. страницу 893.

TS 8 для сейсмоопасной зоны 4 по Bellcore

TS 8806.500:
Ш x В x Г 800 x 2000 x 600 мм

Оборудованы:

- комплектом для землетрясений и
- сейсмостойким цоколем, см. страницу 153,

с равномерно распределенной по монтажной панели весовой нагрузкой 450 кг.

Дополнительно необходимо:

- комплект для землетрясений, см. страницу 153.
- сейсмостойким цоколем, см. страницу 153.

Указание:

Такие конструкции прошли тестирование и отвечают требованиям Telcordia GR 63-CORE. Это следует рассматривать как сравнительный параметр, так как сертификация пустых корпусов не возможна.



Сервис Rittal:

- Установка в шкаф по запросу.



Комплект для землетрясений

Материал:
Листовая сталь

Обработка поверхности:
Оцинкованная, хромированная

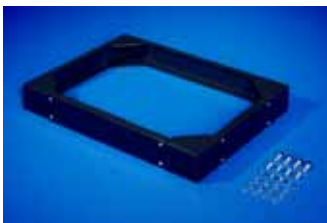
Комплект поставки:

- 1 2 боковых усилителя, снизу
- 2 по 2 специальных направляющих, сбоку
- 3 8 угловых элементов
- 4 Фиксаторы и усилители монтажной панели, вкл. крепежный материал



Для шкафов Ш x В x Г мм	Кол-во	Арт. № TS
800 x 2000 x 600	1 шт.	8613.860
600 x 2000 x 600	1 шт.	8613.660¹⁾
600 x 2000 x 400	1 шт.	8613.640¹⁾

¹⁾ Срок поставки по запросу.



Сейсмостойкий цоколь

Высота 100 мм

Материал:
Листовая сталь
Угловые элементы: 5 мм
Панели: 2 мм

Обработка поверхности:
Порошковое покрытие RAL 7022

Комплект поставки:

- 1 комплект =
- 4 угловых элемента,
 - 2 направляющие,
 - по 1 фальш-панели спереди и сзади полностью смонтирован.



Для шкафов Ш x Г мм	Кол-во	Арт. № TS
800 x 600	1 шт.	8601.860
600 x 600	1 шт.	8601.660¹⁾
600 x 400	1 шт.	8601.640¹⁾

¹⁾ Срок поставки по запросу.



www.klinkmann.com

Helsinki

tel. +358 9 540 4940
automation@klinkmann.fi

St. Petersburg

tel. +7 812 327 3752
klinkmann@klinkmann.spb.ru

Moscow

tel. +7 495 641 1616
moscow@klinkmann.spb.ru

Yekaterinburg

tel. +7 343 376 5393
yekaterinburg@klinkmann.spb.ru

Mineralnye Vody

tel. +7 879 226 1934
pyatigorsk@klinkmann.spb.ru

Samara

tel. +7 846 342 6655
samara@klinkmann.spb.ru

Kiev

tel. +38 044 495 3340
klinkmann@klinkmann.kiev.ua

Riga

tel. +371 6738 1617
klinkmann@klinkmann.lv

Vilnius

tel. +370 5 215 1646
post@klinkmann.lt

Tallinn

tel. +372 668 4500
klinkmann.est@klinkmann.ee

Minsk

tel. +375 17 200 0876
minsk@klinkmann.com